

Escurreidor de verduras
Salad dryer
Salatschleuder
Essoreuse
Centrifuga per insalata
Escorredor

ES-100
ES-200



MODELOS

Este manual describe la instalación, funcionamiento y mantenimiento de la escurridora de verduras ES-100 y ES-200. La referencia del modelo y sus características se indican en la placa de identificación colocada sobre la máquina.

Directiva de máquinas 2006/42/CE

Directiva de baja tensión 2006/95/CE

Directiva de compatibilidad electromagnética 2004/108/CE

Norma Escurridora de Verduras: UNE-EN 13621

Norma de higiene y materiales alimentarios: ANSI-NSF 8 y ANSI-NSF 51.

Índice de protección según la norma UNE-EN 60529: Mandos IP-55 y el resto de máquina IP-23

Los modelos de 120V/60Hz/1~ cumplen con las normas UL-763 y CSA C22.2

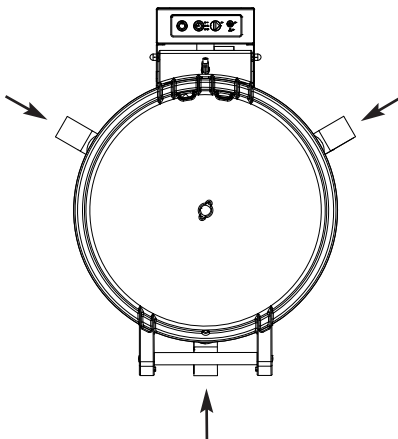
PUESTA EN SERVICIO E INSTALACIÓN

Para conseguir las mejores prestaciones, así como una buena conservación de la máquina, hay que seguir cuidadosamente las instrucciones de instalación contenidas en este manual.

Emplazamiento

Las escurridoras están equipadas con ruedas para que tengan movilidad, por tanto en el lugar de emplazamiento de la máquina se necesita:

- Una superficie plana, horizontal y rígida para evitar vibraciones y ruidos. **Es imprescindible colocar la escurridora según la figura y frenar las tres ruedas.**



- Desagüe para evacuación del agua. Diámetro mínimo de 35 mm (1 3/8 in). En la conexión al desagüe evitar los codos e inclinaciones. Si no se dispone de desagüe, se puede colocar un recipiente con una altura máxima de 150 mm (6 inch) justo debajo del rebosadero de la máquina. Tener en cuenta que hay que vaciarlo después de varios ciclos. Comprobar que el tubo de desagüe de la propia máquina no está obstruido.

Comprobar que el tubo de desagüe de la propia máquina no está obstruido.

- Toma de corriente eléctrica. Una vez terminado el trabajo si se quiere almacenar la máquina debajo de un mostrador, respetar una altura mínima de almacenamiento para la ES-100 de 700 mm (27.6 in) y para la ES-200 830 mm (32.7 in).

Conexión eléctrica

Comprobar que las características eléctricas de la máquina coinciden con el de la red.

La escurridora se suministra para tensión de 230V 50-60 Hz monofásica o 120V 50-60 Hz monofásica.

Preparar una toma de corriente mural, con interruptor general de seccionamiento, y protección diferencial y magneto-térmica de 2P (de 13 A a 20 A) con su clavija correspondiente. Colocar un interruptor general o la clavija de forma accesible para la desconexión de la máquina.

ATENCIÓN: ES OBLIGATORIA LA CONEXIÓN A TIERRA. PELIGRO DE ELECTROCUCIÓN. El variador está provisto de un filtro que conduce las perturbaciones existentes a tierra. Por este motivo puede ocurrir que el diferencial de la instalación actúe de forma intempestiva. Se recomienda utilizar un diferencial propio para la máquina o uno del tipo "súper inmunizado". Además, la máquina está provista de un tornillo externo para la conexión a un sistema equipotencial de tierra.



En todos los modelos el motor es trifásico y está comandado por un variador de frecuencia.

Sentido de rotación: el cesto debe girar según la flecha indicada en la máquina (contrario a las agujas del reloj). Si gira en sentido inverso, el sentido de giro se invierte soltando la tapa de la caja de mandos e intercambiando 2 hilos del cable del motor, en la salida del variador.

Características del cable

Las escurridoras se suministran con un cable eléctrico de 1,5 m de largo, con recubrimiento termo plástico. La clavija siempre tiene que quedar accesible al usuario.

FUNCIONES DEL CONTROL ELECTRÓNICO

(Fig A)



INTERRUPTOR GENERAL (1)



SELECCIÓN DURACIÓN DEL CICLO (2)

Mediante sucesivas pulsaciones de la tecla "2" se selecciona la duración del ciclo entre tres tiempos diferentes: Los pilotos indican el ciclo seleccionado.

"a": Ciclo corto.

"b": Ciclo medio.

"c": Ciclo largo.



ARRANQUE DEL CICLO Y SELECCIÓN MODO AUTOMÁTICO (3):

Arranque de ciclo:

Con la tapa cerrada y sin seleccionar modo automático, la pulsación de esta tecla arranca el ciclo, iluminándose el correspondiente piloto "d".

Al finalizar el ciclo, la máquina se para automáticamente y se da una señal acústica. También es posible detener el ciclo de forma manual pulsando de nuevo esta tecla. En todos estos casos el piloto "d" se apaga.

Selección modo automático:

Con la tapa abierta si pulsamos esta tecla el piloto "d" relacionado a esta tecla empieza a parpadear, indicando que la función "automático" ha sido activada. En modo automático, si se cierra la tapa, el ciclo arranca automáticamente sin necesi-

dad de pulsar ninguna tecla.

Al finalizar el ciclo, la máquina se para automáticamente y se da una señal acústica. También es posible detener el ciclo de forma manual pulsando de nuevo la tecla de "arranque de ciclo" (Fig A-3). En todos estos casos el piloto "d" se apaga. Al abrir la tapa, el piloto "d" empieza a parpadear de nuevo, indicando que la función "automático" sigue activada.

Para resetear esta función "automático" con la tapa abierta y el piloto "d" parpadeando pulsar de nuevo la tecla de "arranque de ciclo" (Fig A-3). El modo "automático" se resetea y el piloto "d" se apaga.



SELECTOR DE VELOCIDAD LENTA (4)

La pulsación de esta tecla activa la velocidad lenta, iluminándose el correspondiente piloto "f". Pulsando de nuevo esta tecla se desactiva la velocidad lenta y el piloto "f" se apaga. La máquina responde a esta tecla cuando está parada.



PILOTO CARGA DESEQUILIBRADA (e)

La escurridora está equipada con un sistema que es capaz de medir el equilibrio de la carga. Si la máquina detecta que los niveles de vibración son demasiado altos detiene el ciclo, se enciende este led y emite un pitido. Para resetear este aviso simplemente arrancar de nuevo el ciclo o apagar la máquina desde el interruptor general (fig A 1).



PILOTO ALARMA (g)

Mediante este piloto se dan los diferentes avisos de seguridad y alarmas de la máquina. Los mismos se describen en el apartado de listado de alarmas. Para resetear este aviso apagar la máquina desde el interruptor general (fig A 1) o desconectarla de la red.

Descripción del ciclo de funcionamiento:

Ciclo a velocidad rápida (piloto tecla caracol apagado Fig A f).

IMPORTANTE: En caso de tener en el cesto mas de 7 Kg. de producto, solo emplear la opción de velocidad lenta (piloto fig A f encendido).

Con la tapa cerrada, al pulsar la tecla de arranque de ciclo (Fig A 3) comienza el ciclo que está dividido en tres partes:

- Enclavamiento cesta. La máquina efectúa un primer arranque corto para enclavar la cesta en su soporte.

- Seguidamente arranca a velocidad lenta y efectúa un estudio del equilibrio de la carga. Si la carga está desequilibrada la máquina se detiene, el piloto "carga desequilibrada" (Fig A e) se enciende dando una señal acústica. En este caso es necesario agitar la cesta para distribuir mejor la carga, y arrancar de nuevo. Si el estudio de equilibrio de la carga a sido correcta la máquina se para y al instante arranca de nuevo a velocidad máxima.

- Una vez alcanzada la velocidad máxima la máquina funciona hasta agotar el tiempo de ciclo, y se para automáticamente dando una señal acústica de fin de ciclo. Durante todo este proceso, el control sigue vigilando el estado del equilibrio de la carga. Si por algún caso detecta

alguna incidencia de este tipo la máquina se para y el piloto "carga desequilibrada" (Fid A e) se enciende dando una señal acústica.

Ciclo a velocidad lenta (piloto tecla caracol encendido Fig A f).

Con la tapa cerrada, al pulsar la tecla de arranque de ciclo (Fig A 3) comienza el ciclo, que está dividido en dos partes:

- Enclavamiento cesta. La máquina efectúa un primer arranque corto para enclavar la cesta en su soporte.
- Seguidamente la máquina vuelve a arrancar, y una vez alcanzada la velocidad lenta funciona hasta agotar el tiempo de ciclo, y se para automáticamente dando una señal acústica de fin de ciclo. Durante todo este proceso, el control sigue vigilando el estado del equilibrio de la carga. Si por algún caso detecta alguna incidencia de este tipo la máquina se para y el piloto "carga desequilibrada" (Fid A e) se enciende dando una señal acústica.

En cualquiera de las dos opciones, si se abre la tapa el ciclo se detiene. Si pulsamos de nuevo la tecla de arranque de ciclo (Fig A 3) el ciclo arranca de nuevo, pero desde el inicio.

Carga de la máquina y puesta en marcha. Modo de operación.

ATENCIÓN:

Antes de utilizar por primera vez la máquina, limpiar la cesta con agua jabonosa (templada), aclarar y dejarla secar. Pasar un paño húmedo por el resto de la máquina.

Para llenar la máquina:

- a) Levantar la tapa de cierre de la máquina.
- b) Para un escurrido óptimo llenar el cesto $\frac{3}{4}$ de su capacidad, preferentemente fuera de la máquina, para evitar que se obstruya el desagüe.
- c) Las lechugas deben ser introducidas limpias en el cesto de centrifugado. Separar las hojas dañadas y ennegrecidas. No se deben apretar al introducirlas en el cesto.
- d) Colocar el cesto en eje de la máquina, verificar que está en posición dando $\frac{1}{4}$ giro al cesto.
- e) Agitar el cesto para equilibrar la carga lo máximo posible.
- f) Cerrar la tapa, seleccionar el ciclo, la velocidad deseada, y pulsar la tecla de arranque ciclo (Fig A 3).

IMPORTANTE: En caso de tener en el cesto mas de 7 Kg. de producto, solo emplear la opción de velocidad lenta (piloto fig A f encendido).

- g) Al final del centrifugado la máquina se para automáticamente y emite una señal acústica.
- h) Para aumentar el rendimiento de la máquina utilizar 2 cestos. Para evitar tiempos de espera las operaciones de llenado y vaciado del cesto se hacen mientras se realiza el ciclo.

Capacidad

ES-200: 10-14 cabezas de lechuga o 12 kg de verduras.

ES-100: 5-7 cabezas de lechuga o 6 kg de verduras.

Para la limpieza y conservación del producto

- a) Lavado y aclarado:
 - Separar y escoger las hojas adecuadamente. Importante: Quitar las hojas deterioradas.
 - Lavar y dejar en remojo en agua muy fría (4-5 °C)
 - Aclarar convenientemente las hojas de lechu-

ga.

- b) Centrifugado:
 - Eliminar el agua de lavado y remojo.

c) Conservación:

- No cortar las hojas en trozos hasta el momento de su uso. Mantener en frío entre 0 y 5°C.

Limpieza de la escurridora:

Para la limpieza diaria de la máquina:

- a) El cesto se debe limpiar fuera de la máquina inmediatamente después de su utilización. Emplear agua caliente y cualquier detergente habitual para lavar vajilla de uso doméstico-alimentario. Se debe aclarar con abundante agua caliente. Finalmente, utilizar un paño limpio con alcohol etílico para limpiar las zonas en contacto con alimentos.
- b) **IMPORANTE:** No limpiar el interior, ni el exterior de la máquina con chorro directo de agua o manguera a presión. Emplear un paño húmedo y cualquier detergente habitual.- No emplear lejías, productos químicos agresivos o estropajos metálicos.

MANTENIMIENTO Y CONSERVACIÓN

Antes de cualquier intervención para la limpieza, revisión o reparación de la máquina, es obligatorio desconectar la máquina de la red eléctrica.

Estado de los amortiguadores:

Cada cierto tiempo comprobar el estado de los amortiguadores. Para ello con la cesta colocada flexionar la cesta y ver que el desplazamiento es uniforme en todas las direcciones. Si no es así puede que algún amortiguador este dañado. Contactar con un servicio técnico autorizado para su reparación. También es recomendable que una vez al año un técnico del servicio técnico autorizado inspeccione visualmente los amortiguadores.

Estado de las ruedas:

Cada cierto tiempo inspeccionar visualmente el estado de las ruedas y verificar que el funcionamiento de los frenos es el correcto.

Estado del desagüe:

Antes de cada utilización comprobar que el tubo de desagüe de la propia máquina está libre de obstrucciones que puedan evitar que el agua salga fuera de la máquina.

Incidencias de funcionamiento:

La máquina se para muchas veces por desequilibrio de la carga:

- Intentar repartir bien la carga y sacudir la cesta en cada ciclo.
- Verificar el estado de los amortiguadores. Puede que estén dañados.
- Verificar el estado de las ruedas. Pueden que estén dañadas.
- Verificar el estado general de la máquina. Puede que algo este suelto y haga que aumente la vibración en la máquina.

La máquina no se enciende:

- Verificar que llega corriente a la placa de control.
- Verificar que el teclado está bien conectado a la placa de control.

Estado del detector de puerta:

Si al pulsar la tecla de "arranque de ciclo" (Fig A-3) con la tapa bajada la maquina no arranca, pero el piloto relacionado a esta tecla (Fig A "d") empieza a parpadear, significa que hay algún problema con el detector magnético de la puerta o con su imán.

Térmico motor:

Si el "piloto alarma" (Fig A g) parpadea con mucha rapidez y la placa emite un pitido intermitente tan rápido como el parpadeo del piloto, significa que el protector térmico del motor ha actuado. Significa que hay algún problema con el motor, el eje está agarrotado, la cesta pega en algún sitio...

Comprobación del teclado:

- Con el interruptor general encendido cada vez que se pulse una tecla la placa emite un "bip" y se realiza la función correspondiente.

Listado de alarmas propias de la placa electrónica:

- Se da cuando el "piloto alarma" (Fig A g) está encendido y otro piloto parpadea. Por tanto:
 - El "piloto alarma" (Fig A g) está encendido y el "piloto ciclo corto" (Fig A a) parpadea: Demasiado corriente a la salida del variador.
 - El "piloto alarma" (Fig A g) está encendido y el "piloto ciclo medio" (Fig A b) parpadea: Cortocircuito en a la salida del variador.
 - El "piloto alarma" (Fig A g) está encendido y el "piloto ciclo largo" (Fig A c) parpadea: Tensión demasiado alta en la alimentación:
 - El "piloto alarma" (Fig A g) está encendido y el "piloto arranque ciclo" (Fig A d) parpadea: Tensión demasiado baja en la alimentación.
 - El "piloto alarma" (Fig A g) está encendido y el "velocidad lenta" (Fig A f) parpadea: La temperatura de los IGBs es demasiado alta. Verificar el disipador del variador y esperar hasta que la temperatura baje.
- Para resetear estas alarmas pulsar la "tecla interruptor general" (Fig A 1) o desconectar la máquina de la red y esperar unos minutos.

OTRAS OBSERVACIONES IMPORTANTES

- Si el cable de alimentación se deteriora y es preciso instalar uno nuevo, dicho recambio sólo podrá ser realizado por un servicio técnico reconocido por SAMMIC.
- Este aparato no está destinado para ser usado por personas (incluidos niños con edad de 8 años y superior) cuyas capacidades físicas, sensoriales o mentales estén reducidas, o carezcan de experiencia o conocimiento salvo si han tenido supervisión o instrucciones relativas al uso del aparato por una persona responsable de sus seguridad y comprender los peligros que implica. Los niños no deben jugar con el aparato.
- La limpieza y el mantenimiento a realizar por el usuario no deben realizarlos los niños sin supervisión.
- Esta máquina es de uso vigilado no dejar nunca la máquina en marcha sin que nadie este al cargo de ella.
- Nivel de ruido de la máquina, en marcha, colocada a 1,6 m de altura y 1 m de distancia, inferior a 70 dB(A). Ruido de fondo: 32 dB(A).

MODELS

This manual describes the installation, operation and maintenance of vegetable drainage machines ES-100 and ES-200. The model reference number and its features are specified on the name plate attached to the machine.

Machinery Directive 2006/42/EC.

Low Voltage Directive 2006/95/EC.

Electromagnetic Compatibility Directive 2004/108/EC.

Vegetable drainage standard: UNE-EN 13621

Hygiene and food contact materials standard: ANSI-NSF 8 and ANSI-NSF 51.

Protection level in accordance with standard UNE-EN 60529: Controls IP-55 and rest of machine IP-23

The 120V/60Hz/1~ models comply with the regulations UL-763 and CSA C22.2

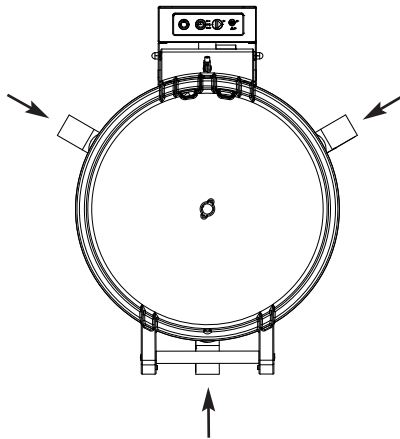
STARTING UP AND INSTALLATION

For optimum performance and long-lasting preservation of your machine, carefully follow the installation instructions given in this manual.

Location

The drainage machines are fitted with wheels for mobility and the machine's location therefore requires:

- A flat, horizontal and rigid surface to prevent vibrations and noise. It is essential to install the drainage machine in accordance with the diagram and lock the three wheels.



- Water drainage outlet. Minimum diameter 35 mm (1 3/8 in). When connecting the drainage avoid bends and slopes.

If you do not have the drainage machine, you can fit a container with a maximum height of 150 mm (6 inches) just below the machine's overflow unit. Take into account that it must be emptied after several cycles.

Check that the machine's drainage pipe is not blocked.

- Electricity mains outlet.

Once the installation task has been completed if you wish to store the machine under a counter adhere to a minimum storage height of 700 mm (27.6 inches) for the ES-100 and 830 mm (32.7 inches) for the ES-200.

Electric connection

Check that the machine's electrical characteristics match the mains power supply.

The drainage machine is supplied for 230V 50-60 Hz single phase power or 120V 50-60 Hz single phase power.

Prepare a wall-mounted socket with a general cut-out switch, residual current protection and a 2P (from 13A to 20A) circuit breaker, with its corresponding plug. Fit a general switch or the plug in an accessible place to disconnect the machine.

WARNING: THE GROUNDING CONNECTION IS COMPULSORY. DANGER OF ELECTROCUTION. The converter includes a filter that shunts power disturbances to grounding safety. Therefore, the residual current device may cause untimely tripping. You are advised to use a suitable residual current device for the machine or a super immunised RCD. Moreover, the machine includes an external screw for its connection to a ground equipotential system.



The motor is three-phase in every model and controlled by a variable frequency drive.

Rotation direction: the basket must rotate in accordance with the arrow shown on the machine (counter clockwise). If it rotates in the opposite direction, the rotation direction is inverted by releasing the cover of the control box and interchanging 2 wires of the motor's cabling, in the variator output.

Power cable characteristics

The drainage machines come with a 1.5 m thermoplastic-sheathed power cable. The power plug must always be accessible to the user.

FUNCTIONS OF THE ELECTRONICS CONTROL

Diag. A



GENERAL SWITCH (1)



CYCLE DURATION SELECTOR (2)

By successively pressing key "2" one selects the duration of the cycle from among three different time spans: The pilot lights indicate the selected cycle.

"a": Short cycle.

"b": Intermediate cycle.

"c": Long cycle.



STARTING UP THE CYCLE AND SELECTING AUTOMATIC MODE (3):

Starting up the cycle:

With the cover closed and without selecting automatic mode, pressing this key starts the cycle and the corresponding pilot light "d" is lit.

At the end of cycle the machine automatically stops and beeps. The cycle can also be stopped manually by pressing this key once again. In all these cases the "d" pilot light switches off.

Selecting automatic mode:

With the cover open, if you press this button the

"d" pilot light related to this button starts to blink, indicating that the "automatic" function has been activated. In automatic mode, if the cover is closed, the cycle starts automatically without the need to press any buttons.

At the end of cycle the machine automatically stops and beeps. It is also possible to stop the cycle manually, by pressing the "cycle start-up" button (Diag.-A 3). In all these cases the "d" pilot light switches off. When the cover is opened, the "d" pilot light starts to blink again, indicating that the "automatic" function is still activated.

To reset this "automatic" function with the cover open and the "d" pilot light flashing, press the "cycle start-up" button again (Diag. A-3). The "automatic" mode is reset and the "d" pilot light switches off.



LOW-SPEED SELECTOR (4)

Pressing this key starts the slow speed and the related "f" pilot light is lit. Pressing this key once again stops the slow speed and the "f" pilot light switches off. The machine responds to this button when it is stopped.



UNBALANCED LOAD PILOT LIGHT (Diag.-A e)

The drainage machine is fitted with a system that is capable of measuring load imbalances. If the machine detects that the vibration levels are too high it stops the cycle, the LED comes on and there is a beep. To reset this alarm, simply start the cycle again or turn the machine off with the main switch (Diag. A 1).



PILOT LIGHT ALARM (Diag. A g)

The machine's different safety and alarm warnings are given using this pilot light. These are described in the alarms listing section. To reset this warning switch the machine off using the main switch (Diag. A 1) or disconnect it from the mains.

Operation cycle description:

Fast speed cycle (snail key pilot light Diag. A f switched off).

IMPORTANT: If the basket contains more than 7 kg of product, only use the slow speed option (pilot light Diag. A f on).

With the cover closed, when the cycle start key is pressed (Diag. A 3) the cycle starts and is divided into three parts:

- Basket locking. The machine performs a first short start up to lock the basket in its bracket.
- Next, it starts up at slow speed and performs a load balancing study. If the load is unbalanced the machine stops, the "unbalanced load" (Diag. A e) pilot light comes on and a sound warning is emitted. In this case it is necessary to shake the basket to distribute the load better and start the machine again. If the load balancing study was correct, the machine stops and instantly starts up again at the maximum speed.
- Once the maximum speed has been attained the machine operates until the end of the time cycle and it automatically stops emitting and end of cycle beep. Throughout this process the control continues to monitor the status of the

load balance. If in any event it detects an incident of this type the machine stops and the "unbalanced" (Diag. A e) pilot light comes on and a sound warning is emitted.

Slow speed cycle (snail key pilot light Diag. A f switched on).

With the cover closed, when the cycle start key is pressed (Diag. A 3) the cycle starts and is divided into two parts:

- Basket locking. The machine performs a first short start up to lock the basket in its bracket.
- Then the machine starts up again and once the slow speed has been attained it operates until the end of the time cycle and it automatically stops emitting and end of cycle beep. Throughout this process the control continues to monitor the status of the load balance. If in any event it detects an incident of this type the machine stops and the "unbalanced" (Diag. A e) pilot light comes on and a sound warning is emitted.

With either of the two options, if the cover is opened, the cycle stops. If we press the cycle start key (Diag. A 3) again the cycle starts from the beginning.

Loading of the machine and start up. Operation mode.

WARNING:

Before using the machine for the first time, clean the basket with (lukewarm) soapy water, rinse and leave to dry. Use a damp cloth to clean the rest of the machine.

To fill the machine:

- a) Raise the machine's cover.
- b) For optimal drainage fill the basket to ¾ of its capacity, preferably outside the machine in order to prevent the drain from becoming clogged up.
- c) The heads of lettuce must be inserted clean into the centrifuging (spinning) basket. Remove any damaged or blackened leaves. They must not be pressed when putting into the basket.
- d) Fit the basket to the machine's shaft, ascertaining that it is in position by giving the basket a ¼ turn.
- e) Shake the basket to balance the load as much as possible.
- f) Close the cover, select the desired cycle and press the cycle start (Diag. A 3) key.

IMPORTANT: If the basket contains more than 7 kg of product, only use the slow speed option (pilot light Diag. A f on).

- g) At the end of the centrifuging cycle the machine automatically stops and emits an acoustic signal.
- h) To increase the machine's yield use two baskets. To prevent idle times the basket filling and emptying operations should be carried out while the cycle is underway.

Capacity

ES-200: 10-14 heads of lettuce or 12 kg of vegetables.

ES-100: 5-7 heads of lettuce or 6 kg of vegetables.

For product cleaning and preservation

- a) Washing and rinsing:
 - Properly separate and choose the leaves.

- Important: Remove the bad leaves.
 - Wash and soak in very cold water(4-5 °C)
 - Properly rinse the lettuce leaves.

b) Centrifuging:

- Eliminate the washing and soaking water.

c) Preservation:

- Do not cut the leaves to pieces until needed. Keep chilled between 0 and 5°C.

Cleaning the drainage machine:

For the daily cleaning of the machine:

- a) The basket must be cleaned outside the machine right after its use. Use hot water and any ordinary detergent for domestic dish-washing. It must be rinsed with plenty of hot water. Finally use a clean cloth with ethyl alcohol to clean the areas that come into contact with food.
- b) **IMPORTANT:** Do not clean the inside or the outside of the machine with a direct water jet or a pressurised hose. Use a damp cloth and any usual detergent. Do not use bleach, harsh chemicals or metal scrubbers.

MAINTENANCE AND PRESERVATION

Before undertaking any cleaning, inspection or repair work on the machine, the machine must be unplugged from the mains.

State of the shock absorbers:

Every so often check the state of the shock absorbers. To do this, with the basket fitted, flex the basket and ascertain that movement is even in all directions. If this is not the case, one of the shock absorbers may be damaged. For repair contact an authorised technical service. It is also recommended that annually a technician of the authorised technical service should visually inspect the shock absorbers.

Condition of the wheels:

Every so often the condition of the wheels should be visually inspected and the proper operation of the brakes should be verified.

Condition of the drainage:

Before each use check that the machine's drainage pipe is free of blockage that may prevent the water from being drained out of the machine.

Operating incidents:

Often the machine shuts down due to load imbalances:

- Try to properly distribute the load and shake the basket in each cycle.
- Verify the condition of the shock absorbers. These may be damaged.
- Verify the condition of the wheels. They may be damaged.
- Verify the overall condition of the machine. Something maybe loose and lead to an increase in the machine's vibration.

The machine does not start:

- Verify that electric current reaches the control panel.
- Verify that the keyboard is properly connected to the control panel.

Status of the door detector:

If the machine does not start when you press the "cycle start-up" button (Diag. A-3) and the cover is down, but the pilot light related to this button (Diag. A "d") starts to blink, this means that there is a problem with the magnetic detector of

the door or with its magnet.

Motor thermal switch:

If the "alarm pilot light" (Diag. A g) flashes quickly and the panel emits a beep as fast as the flashing of the pilot light, this means that the motor's thermal protector has been triggered. This means that there is some problem with the motor, that the axle is jammed, the basket is caught on something...

Verification of the keyboard:

- With the general switch on every time a key is pressed on the control panel a "beep" is emitted and the related function is performed.

Listing of alarms pertaining to the electronics board:

- Occurs when the "alarm pilot light" (Diag. A g) is on and another pilot light is flashing. Therefore:
 - The "alarm pilot light" (Diag. A g) is on and the "short cycle pilot light" (Diag. A a) flashes: Too much current on the output of the variator.
 - The "alarm pilot light" (Diag. A g) is on and the "intermediate cycle pilot light" (Diag. A b) flashes: Short-circuit on the output of the variator.
 - The "alarm pilot light" (Diag. A g) is on and the "long cycle pilot light" (Diag. A c) flashes: Power supply voltage too high:
 - The "alarm pilot light" (Diag. A g) is on and the "cycle start pilot light" (Diag. A d) flashes: Power supply voltage too low:
 - The "alarm pilot light" (Diag. A g) is on and the "slow speed pilot light" (Diag. A f) flashes: The temperature of the IGBs is too high. Verify the dissipater of the variator and wait until the temperature drops.

To reset these alarms press the "main switch" (Diag. A 1) or disconnect the machine from the mains and wait a few minutes.

OTHER IMPORTANT REMARKS

- If the power cable is damaged and a new one must be installed, only a SAMMIC authorised technical service can replace it.
- This machine is not designed for use by people (including children aged 8 and above) with reduced physical, sensory or mental capabilities or lacking the necessary experience or knowledge, unless they have received supervision or instructions from a health and safety expert and they understand the risks of the appliance. Children should not play with the appliance.
- The cleaning and maintenance to be performed by the user should not be made by unsupervised children.
- This machine must be monitored and must not be left running unsupervised.
- Machine noise level, while running, at a height of 1.6 m and a distance of 1 m, less than 70 dB(A). Background noise: 32 dB(A).

MODELLE

Die vorliegende Anleitung beschreibt Installation, Bedienung und Instandhaltung der Gemüseschleuder ES-100 und ES-200. Die Referenz des Modells und seine Merkmale sind auf dem Typenschild des Geräts angegeben.

Maschinenrichtlinie: 2006/42/EG

Niederspannungsrichtlinie: 2006/95/EG

Richtlinie über Elektromagnetische Verträglichkeit: 2004/108/EG

Norm über Salatschleudern: UNE-EN 13621

Norm für Hygiene- und Materialanforderungen Nahrungsmittelindustrie ANSI-NSF 8 und ANSI-NSF 51.

Schutzklasse gemäß der Norm UNE-EN 60529: Bedienelemente IP-55, übrige Teile des Geräts IP-23

Die Modelle mit 120V/60Hz/1~ erfüllen die Normen UL-763 und CSA C22.2

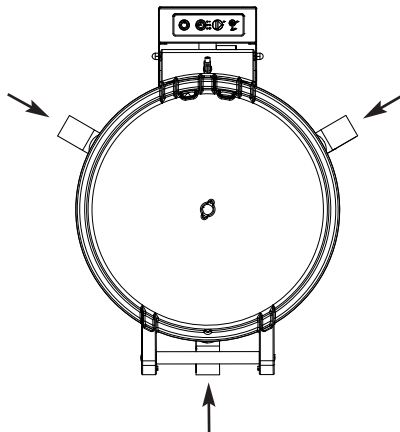
INBETRIEBNAHME UND INSTALLATION

Um die bestmögliche Leistung und eine lange Lebensdauer der Maschine sicherzustellen, befolgen Sie bitte genau die Installationshinweise dieser Betriebsanleitung.

Standort

Die Gemüseschleudern sind mit Rollen ausgestattet, damit sie mobil eingesetzt werden können. Am Standort der Maschine müssen folgende Voraussetzungen vorhanden sein:

- Eine ebene, waagrechte und harte Fläche, um Schwingungen und übermäßige Geräuschentwicklung zu vermeiden. Die Schleuder ist unbedingt gemäß der Abbildung aufzustellen und die drei Rollen müssen blockiert werden.



- Abfluss für den Wasserablauf. Mindestdurchmesser 35 mm (1 3/8 in). Beim Anschluss an den Abfluss sind Bögen und Schrägen zu vermeiden.

Falls kein Abfluss zur Verfügung steht, kann ein maximal 150 mm (6 Inch) hohes Gefäß direkt unter den Auslauf der Maschine gestellt werden. In diesem Fall ist zu beachten, dass das Gefäß nach mehreren Zyklen ausgeleert werden muss. Überprüfen, dass das Ablaufrohr der Maschine nicht verstopft ist.

- Steckdose.

Wenn die Schleuder nach Beendigung der Arbeit unter einer Theke verstaut werden soll, ist eine Mindestlagerhöhe von 700 mm (27,6 in) für die ES-100 und von 830 mm (32,7 in) für die ES-200 einzuhalten.

Elektrischer Anschluss

Vergewissern Sie sich, dass die elektrischen Merkmale des Geräts mit denen des Stromnetzes übereinstimmen.

Die Schleuder wird für eine einphasige Spannung von 230 V, 50-60 Hz oder 120 V, 50-60 Hz geliefert. Vorbereitung einer Wandsteckdose mit Hauptschalter, Fehlerstrom-Schutzeinrichtung und 2-poligem LS-Schalter (13 A bis 20 A) mit zugehörigem Stecker. Bringen Sie einen Hauptschalter oder den Stecker so an, dass dieser zum Abschalten des Geräts zugänglich ist.

ACHTUNG: DIE STECKDOSE MUSS GEERDET SEIN. GEFAHR EINES STROMSCHLAGS. Der Regler ist mit einem Filter ausgestattet, der die Störungen zur Erdung leitet. Aus diesem Grund kann es vorkommen, dass der Fehlerstromschutz der Installation unbeabsichtigt aktiviert wird. Es wird empfohlen, für die Maschine eine eigene Fehlerstrom-Schutzeinrichtung oder einen superimmunitisierten FI-Schalter zu verwenden. Ausserdem kann die Maschine über eine aussen am Gerät angebrachte Schraube zum Potentialausgleich benutzt werden.



Alle Modelle verfügen über einen Drehstrommotor, der über einen Frequenzwandler gesteuert wird.

Drehsinn: der Korb muss sich in der auf der Maschine angegebenen Pfeilrichtung drehen (gegen den Uhrzeigersinn). Dreht er sich in der falschen Richtung, ist der Motor durch Öffnen des Deckels des Steuergehäuses und Vertauschen von 2 Drähten des Motorkabels am Ausgang des Frequenzwandlers umzupolen.

Eigenschaften des Kabels

Die Schleudern werden mit einem 1,5 Meter langen Stromkabel mit thermoplastischer Beschichtung geliefert. Der Stecker muss für den Benutzer stets zugänglich sein.

FUNKTIONEN DER ELEKTRONISCHEN STEUERUNG ABB. A



HAUPTSCHALTER (1):



AUSWAHL DER ZYKLUSDAUER (2):

Durch wiederholtes Drücken der Taste „2“ können Sie für die Zyklusdauer aus drei verschiedenen Zeiten wählen: Die Kontrolllampen zeigen den gewählten Zyklus an.

„a“: Kurzer Zyklus.

„b“: Mittlerer Zyklus.

„c“: Langer Zyklus.



STARTEN DES ZYKLUS UND AUSWAHL DES AUTOMATIKMODUS (3):

Zyklusstart:

Bei geschlossenem Deckel und ohne Auswahl des Automatikmodus wird durch Drücken dieser Taste der Zyklus gestartet und die zugehörige Kontrolllampe „d“ beginnt zu leuchten.

Am Ende des Zyklus hält die Maschine automatisch an und gibt ein Tonsignal aus. Der Zyklus lässt sich durch erneutes Drücken dieser Taste auch von Hand anhalten. In beiden Fällen erlischt die Kontrolllampe „d“.

Auswahl des Automatikmodus:

Wird diese Taste bei geöffnetem Deckel gedrückt, beginnt die mit dieser Taste verbundene

Kontrolllampe „d“ zu blinken und zeigt an, dass die Automatikfunktion aktiviert wurde. Wird im Automatikmodus der Deckel geschlossen, startet der Zyklus automatisch, ohne dass weitere Tasten betätigt werden müssen.

Am Ende des Zyklus hält die Maschine automatisch an und gibt ein Tonsignal aus. Der Zyklus lässt sich durch erneutes Drücken der „Zyklusstarttaste“ (Abb. A-3) auch von Hand anhalten. In beiden Fällen erlischt die Kontrolllampe „d“. Beim Öffnen des Deckels beginnt die Kontrolllampe „d“ erneut zu blinken und zeigt an, dass die Automatikfunktion weiterhin aktiviert ist.

Um diese Automatikfunktion bei offenem Deckel und blinkender Kontrolllampe „d“ zurückzusetzen, wird die „Zyklusstarttaste“ (Abb. A-3) erneut gedrückt. Der Automatikmodus wird zurückgesetzt und die Kontrolllampe „d“ erlischt.



WAHLSCHALTER FÜR NIEDRIGE DREHZAH (4):

Durch Drücken dieser Taste wird die niedrige Drehzahl aktiviert und die entsprechende Kontrolllampe „f“ beginnt zu leuchten. Erneutes Drücken dieser Taste deaktiviert die niedrige Drehzahl und die Kontrolllampe „f“ erlischt. Die Maschine reagiert auf diese Taste im Stillstand.



KONTROLLLAMPE LADUNG UNGLEICHMÄSSIG VERTEILT (e)

Die Schleuder ist mit einem System ausgestattet, das die gleichmäßige Verteilung der Ladung messen kann. Stellt die Maschine zu hohe Schwingungen fest, wird der Zyklus angehalten, diese LED eingeschaltet und ein Tonsignal ausgegeben. Um diese Meldung zurückzusetzen, wird einfach der Zyklus neu gestartet oder die Maschine mit dem Hauptschalter (Abb. A 1) ausgeschaltet.



KONTROLLLAMPE ALARM (g)

Diese Kontrolllampe leuchtet bei den Sicherheits- und Warmmeldungen der Maschine auf. Diese sind im Abschnitt „Liste der Alarmmeldungen“ beschrieben. Um diese Meldung zurückzusetzen, wird die Maschine mit dem Hauptschalter (Abb. A 1) ausgeschaltet oder durch Ziehen des Steckers vom Netz getrennt.

Beschreibung des Betriebszyklus:

Zyklus mit hoher Drehzahl (Leuchttaste mit Schneckensymbol aus, Abb. A f).

WICHTIG: Befinden sich im Korb über 7 kg Produkt, darf die Schleuder nur mit niedriger Drehzahl betrieben werden (Kontrolllampe Abb. A f leuchtet).

Wird bei geschlossenem Deckel die Zyklusstarttaste betätigt (Abb. A 3), beginnt der Zyklus, der in drei Abschnitte unterteilt ist:

- Korbverriegelung. Die Maschine führt einen ersten kurzen Start aus, um den Korb in seiner Halterung zu verriegeln.

- Anschließend startet sie mit niedriger Drehzahl und analysiert die Verteilung der Ladung. Ist die Ladung ungleichmäßig verteilt, hält die Maschine an, die Kontrolllampe „Ladung ungleichmäßig verteilt“ (Abb. A e) leuchtet auf und ein Tonsignal ist zu hören. In diesem Fall muss der Korb geschüttelt werden, um den Inhalt besser zu verteilen. Danach wird die Maschine neu gestartet. Ist die Verteilungsanalyse für die Ladung ordnungsgemäß ausgefallen, hält die Maschine an und fährt sofort danach bis zur maximalen Drehzahl hoch.

- Nach Erreichen der Höchstdrehzahl läuft die Maschine bis zum Ablauf der Zykluszeit und hält dann automatisch an. Das Zyklusende wird durch

ein Tonsignal angezeigt. Während des gesamten Vorgangs wird die Verteilung der Ladung weiter überwacht. Wird aus irgendeinem Grund eine ungleichmäßige Verteilung festgestellt, hält die Maschine an, die Kontrolllampe „Ladung ungleichmäßig verteilt“ (Abb. A e) leuchtet auf und ein Tonsignal ist zu hören.

Zyklus mit niedriger Drehzahl (Leuchttaste mit Schneckensymbol an, Abb. A f).

Wird bei geschlossenem Deckel die Zyklusstarttaste betätigt (Abb. A 3), beginnt der Zyklus, der in zwei Abschnitte unterteilt ist:

- Korbverriegelung. Die Maschine führt einen ersten kurzen Start aus, um den Korb in seiner Halterung zu verriegeln.
- Anschließend startet die Maschine erneut und läuft nach Erreichen der niedrigen Drehzahl bis zum Ablauf der Zykluszeit und hält dann automatisch an. Das Zyklusende wird durch ein Tonsignal angezeigt. Während des gesamten Vorgangs wird die Verteilung der Ladung weiter überwacht. Wird aus irgendeinem Grund eine ungleichmäßige Verteilung festgestellt, hält die Maschine an, die Kontrolllampe „Ladung ungleichmäßig verteilt“ (Abb. A e) leuchtet auf und ein Tonsignal ist zu hören.

In beiden Fällen hält der Zyklus an, wenn der Deckel geöffnet wird. Wird die Zyklusstarttaste (Abb. A 3) erneut gedrückt, startet der Zyklus wieder von vorne.

Befüllen der Maschine und Inbetriebnahme. Vorgehensweise.

ACHTUNG:

Vor der ersten Inbetriebnahme der Maschine den Korb mit (lauwarmer) Seifenlauge reinigen, abspülen und trocknen lassen. Die restliche Maschine mit einem feuchten Lappen abwischen.

Befüllen der Maschine:

- a) Verschlussdeckel der Maschine anheben.
- b) Für einen optimalen Schleudervorgang den Korb zu $\frac{3}{4}$ seiner Kapazität füllen, vorzugsweise außerhalb der Maschine, um ein Verstopfen des Ablaufrohres zu verhindern.
- c) Blattsalate müssen gewaschen in den Schleuderkorb gefüllt werden. Blätter mit Löchern und braunen Stellen aussortieren. Die Blätter beim Einfüllen in den Korb nicht zusammendrücken.
- d) Korb auf die Maschinenachse setzen und durch Drehung des Korbs um 90 Grad überprüfen, dass er richtig sitzt.
- e) Korb schütteln, um die Ladung so gleichmäßig wie möglich zu verteilen.
- f) Deckel schließen, Zyklus und gewünschte Drehzahl auswählen und Zyklusstarttaste drücken (Abb. A 3).

WICHTIG: Befinden sich im Korb über 7 kg Produkt, darf die Schleuder nur mit niedriger Drehzahl betrieben werden (Kontrolllampe Abb. A f leuchtet).

g) Am Ende des Schleudervorgangs hält die Maschine automatisch an und gibt ein Tonsignal aus.

h) Um die Leistung der Maschine zu steigern, werden 2 Körbe verwendet. Um Wartezeiten zu vermeiden, wird der eine Korb befüllt bzw. entleert, während der andere Korb gerade schleudert.

Kapazität

ES-200: 10-14 Salatköpfe oder 12 kg Gemüse.

ES-100: 5-7 Salatköpfe oder 6 kg Gemüse.

Reinigung und Aufbewahrung des Produkts

a) Waschen und Klarspülen:

- Blätter sortieren und auswählen. Wichtig: Unschöne Blätter entfernen.

- Mit sehr kaltem Wasser (4-5 °C) waschen und wässern.

- Salatblätter angemessen abspülen.

b) Schleudern:

- Wasch- und Einweichwasser entfernen.

c) Aufbewahrung:

- Blätter erst bei Gebrauch in Stücke schneiden.
- Im Kühlschrank zwischen 0 und 5°C aufbewahren.

Reinigung der Schleuder:

Für die tägliche Reinigung der Maschine:

- a) Der Korb ist unmittelbar nach seiner Verwendung außerhalb der Maschine zu reinigen. Warmes Wasser und ein beliebiges hausübliches Geschirrspülmittel in Lebensmittelqualität verwenden. Mit reichlich warmem Wasser nachspülen. Zuletzt einen sauberen Lappen mit Ethylalkohol tränken und die Bereiche im Kontakt mit Lebensmitteln abwischen.
- b) **WICHTIG:** Die Maschine darf weder innen noch außen mit einem direkten Wasserstrahl oder einem Druckreiniger gereinigt werden. Benutzen Sie zum Reinigen einen feuchten Lappen und ein normales Putzmittel. -Keine Laugen, aggressiven Chemikalien oder Scheuerschwämme aus Metall verwenden.

WARTUNG UND PFLEGE

Vor jedem Eingriff zwecks Reinigung, Überprüfung oder Reparatur der Maschine muss unbedingt der Netzstecker gezogen werden.

Zustand der Stoßdämpfer:

In regelmäßigen Abständen den Zustand der Stoßdämpfer überprüfen. Dazu den eingesetzten Korb zu den Seiten bewegen, um zu sehen, ob er in alle Richtungen gleichmäßig ausgelenkt wird. Ist dies nicht der Fall, kann ein Stoßdämpfer beschädigt sein. Zur Reparatur den zugelassenen Kundendienst benachrichtigen. Es ist auch zu empfehlen, die Stoßdämpfer einmal jährlich vom zugelassenen Kundendiensttechniker in Augenschein nehmen zu lassen.

Zustand der Rollen:

In regelmäßigen Abständen den Zustand der Rollen in Augenschein nehmen und überprüfen, dass sie von den Feststellern richtig blockiert werden.

Zustand des Abflussrohres:

Vor jedem Gebrauch überprüfen, dass das Ablaufrohr der Maschine nicht verstopft ist und das Wasser ungehindert ablaufen kann.

Betriebsstörungen:

Die Maschine hält häufig aufgrund ungleichmäßig verteilter Ladung an:

- Versuchen Sie, die Ladung gut zu verteilen und schütteln Sie den Korb vor jedem Zyklus.
- Zustand der Stoßdämpfer überprüfen. Es kann sein, dass diese beschädigt sind.
- Zustand der Rollen überprüfen. Es kann sein, dass diese beschädigt sind.
- Allgemeinen Zustand der Maschine überprüfen. Ein Teil kann locker sein und vermehrte Schwingungen in der Maschine hervorrufen.

Die Maschine lässt sich nicht einschalten:

- Überprüfen, dass Strom an der Steuerplatine anliegt.
- Überprüfen, dass die Tastatur an der Steuerplatine angeschlossen ist.

Zustand des Türsensors:

Falls die Maschine mit geschlossenem Deckel beim Drücken der „Zyklusstarttaste“ (Abb. A-3) nicht startet, aber die Kontrolllampe dieser Taste (Abb. A „d“) zu blinken beginnt, bedeutet dies, dass

ein Problem mit dem Magnetsensor der Tür oder dessen Magneten vorliegt.

Motorschutzschalter:

Falls die „Kontrolllampe Alarm“ (Abb. A g) schnell blinkt und ein im selben Rhythmus unterbrochenes Tonsignal zu hören ist, bedeutet dies, dass der Motorschutzschalter ausgelöst hat. In diesem Fall liegt ein Problem mit dem Motor vor, zum Beispiel ist die Achse blockiert oder der Korb stößt an der Wand an.

Überprüfung der Tastatur:

- Ist der Hauptschalter eingeschaltet, ertönt beim Antippen einer Taste ein Piepton und die zugehörige Funktion wird ausgeführt.

Liste der Alarmlmeldungen der Steuerplatine:

Ein Alarm liegt vor, wenn die „Kontrolllampe Alarm“ (Abb. A g) leuchtet und eine weitere Lampe blinkt.

Meldungen:

- Die „Kontrolllampe Alarm“ (Abb. A g) leuchtet und die „Kontrolllampe Kurzer Zyklus“ (Abb. A a) blinkt: Zu hoher Strom am Ausgang des Frequenzwandlers.
- Die „Kontrolllampe Alarm“ (Abb. A g) leuchtet und die „Kontrolllampe Mittlerer Zyklus“ (Abb. A b) blinkt: Kurzschluss am Ausgang des Frequenzwandlers.
- Die „Kontrolllampe Alarm“ (Abb. A g) leuchtet und die „Kontrolllampe Langer Zyklus“ (Abb. A c) blinkt: Zu hohe Netzspannung.
- Die „Kontrolllampe Alarm“ (Abb. A g) leuchtet und die „Kontrolllampe Zyklusstart“ (Abb. A d) blinkt: Zu niedrige Netzspannung.
- Die „Kontrolllampe Alarm“ (Abb. A g) leuchtet und die „Kontrolllampe Niedrige Drehzahl“ (Abb. A f) blinkt: Zu hohe Temperatur der IGBs. Kühlkörper des Frequenzwandlers überprüfen und warten, bis die Temperatur zurückgeht.

Um diese Alarmlmeldungen zurückzusetzen, die Maschine mit dem Hauptschalter (Abb. A 1) ausschalten oder durch Ziehen des Steckers vom Netz trennen und einige Minuten warten.

WEITERE WICHTIGE HINWEISE

- Der Austausch eines abgenutzten Netzkabels darf nur von einem von SAMMIC zugelassenen Kundendiensttechniker vorgenommen werden.
- Dieses Gerät darf weder von Kindern noch von Personen (darunter Kinder im Alter von 8 und höher) mit körperlichen, sensorischen oder geistigen Einschränkungen bedient werden oder von Personen, die nicht über die nötige Erfahrung und Qualifikation verfügen, außer letztere wurden in Bezug auf die Bedienung des Gerätes von der für ihre Sicherheit verantwortlichen Person überwacht und eingewiesen und verstehen die Risiken des Gerätes. Kinder sollten nicht mit dem Gerät spielen. Die Reinigung und Wartung sollte nicht von unbeaufsichtigten Kindern gemacht werden.
- Diese Maschine ist für einen beaufsichtigten Betrieb bestimmt und darf keinesfalls ohne Aufsicht betrieben werden.
- Der Lärmpegel des laufenden Geräts in 1,6 m Höhe und 1 m Abstand ist geringer als 70 dB(A). Grundgeräusch: 32 dB(A).

MODÈLES

Le présent manuel décrit l'installation, le fonctionnement et l'entretien de l'essoreuse à légumes ES-100 et ES-200. La référence et les caractéristiques du modèle sont indiquées sur la plaque signalétique fixée sur la machine.

Directive sur les machines 2006/42/CE.

Directive sur la basse tension 2006/95/CE

Directive de compatibilité électromagnétique 2004/108/CE

Norme Essoreuses à Légumes : UNE-EN 13621

Norme d'hygiène et matériaux alimentaires : ANSI-NSF 8 et ANSI-NSF 51.

Indice de protection selon la norme UNE-EN 60529 : Commandes IP-55 et autres parties de la machine IP-23

Les modèles à 120V/60Hz/1~ sont conformes aux normes UL-763 et CSA C22.2.

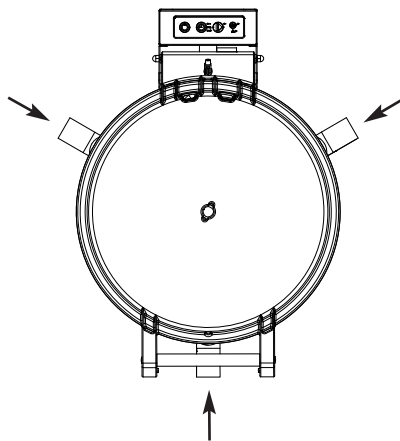
MISE EN SERVICE ET INSTALLATION

Afin d'obtenir des performances optimales et d'assurer une bonne conservation de la machine, il est important de respecter soigneusement les instructions données dans ce manuel.

Emplacement

Les essoreuses sont munies de roues pour pouvoir les déplacer. L'emplacement choisi pour la machine doit par conséquent répondre à certaines exigences :

- a) Une surface plane, horizontale et solide afin d'éviter les vibrations et les bruits. Il est indispensable de positionner l'essoreuse conformément à la figure et mettre le frein sur les trois roues.



- b) Vidange d'évacuation de l'eau. Diamètre minimal 35 mm (1 3/8 in). Éviter les coudes et les inclinaisons lors du branchement de la vidange.

Si vous ne pouvez pas installer une vidange, vous placerez un récipient à une hauteur maximale de 150 mm (6 inch) juste dessous la bonde de la machine. Veuillez tenir compte du fait qu'il faudra vider ce récipient après plusieurs cycles.

Vérifier que le tuyau de vidange de la machine n'est pas obstrué.

- c) Prise de courant électrique.

Une fois le travail terminé et si vous souhaitez stocker la machine sous un comptoir, vous devrez respecter une hauteur minimale de rangement de 700 mm (27,6 in) pour la ES-100 et

de 830 mm pour la ES-200 (32,7 in).

Branchement électrique

Vérifier que les caractéristiques électriques de la machine correspondent à celles du réseau.

L'essoreuse est livrée pour une tension de 230V 50-60 Hz monophasée ou bien 120V 50-60 Hz monophasée.

Préparer une prise de courant murale, munie d'un interrupteur général de coupure et de protection différentielle et magnétothermique de 2P (de 13 A à 20 A) avec la fiche correspondante. Positionner l'interrupteur général ou bien la fiche de manière accessible lors de la déconnexion de la machine. ATTENTION : LA PRISE DE TERRE EST OBLIGATOIRE. DANGER D'ÉLECTROCUTION. Le variateur est muni d'un filtre qui conduit les perturbations existantes à la terre. Pour cette raison, le différentiel de l'installation peut se mettre en route de manière intempestive. Nous vous recommandons d'utiliser un différentiel spécifique à la machine ou bien un différentiel de type « super immunisé ». La machine est pourvue d'une vis externe pour le raccordement à la liaison équipotentielle de terre.



Le moteur est de type triphasé sur tous les modèles et il est commandé par un variateur de fréquence.

Sens de rotation : le panier doit tourner dans le sens de la flèche présente sur la machine (sens contraire aux aiguilles d'une montre). S'il tourne en sens contraire, le sens de rotation peut être inversé en libérant le couvercle du boîtier de commandes et en intervertissant 2 fils du câble moteur, à la sortie du variateur.

Caractéristiques du câble

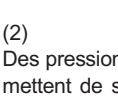
Les essoreuses sont livrées avec un cordon électrique de 1,5 m de longueur, avec recouvrement thermoplastique. La fiche doit toujours rester accessible pour l'utilisateur.



FONCTIONS DU CONTRÔLE ÉLECTRONIQUE FIG A



INTERRUPTEUR GÉNÉRAL (1)



SÉLECTION DURÉE DE CYCLE

(2)

Des pressions successives sur la touche "2" permettent de sélectionner la durée du cycle entre trois temps différents : Les pilotes indiquent le cycle sélectionné.



"a" : Cycle court.

"b" : Cycle moyen.

"c" : Cycle long.

DÉMARRAGE DE CYCLE ET SÉLECTION DU MODE AUTOMATIQUE (3)

Démarrage de cycle :

Avec le couvercle fermé et sans avoir sélectionné le mode automatique, l'appui sur cette touche démarre le cycle, et le pilote "d" s'allume.

Lorsque le cycle est finalisé, la machine s'arrête automatiquement et un signal sonore se déclenche. Il est également possible de suspendre le cycle manuellement, en appuyant à nouveau sur cette touche. Dans tous les cas, le pilote "d" s'éteint.

Sélection du mode automatique :

Si vous appuyez sur cette touche avec le couvercle ouvert, le pilote "d" commencera à clignoter, indiquant que la fonction "automatique" a été activée. En mode automatique, si vous fermez le couvercle, le cycle démarre automatiquement, sans avoir besoin d'appuyer sur une touche.

Lorsque le cycle est finalisé, la machine s'arrête automatiquement et un signal sonore se déclenche. Il est également possible de suspendre le cycle manuellement, en appuyant à nouveau sur la touche "démarrage de cycle" (Fig A-3). Dans tous les cas, le pilote "d" s'éteint. Lorsque vous ouvrirez le couvercle, le pilote "d" commencera à clignoter, indiquant que la fonction "automatique" est toujours activée.

Pour réinitialiser cette fonction "automatique" avec le couvercle ouvert et le pilote "d" en clignotement, appuyez de nouveau sur la touche "démarrage de cycle" (Fig A-3). Le mode "automatique" se réinitialise et le pilote "d" s'éteint.



SÉLECTEUR DE VITESSE LENTE (4)

En appuyant sur cette touche, la vitesse lente s'active, allumant le pilote correspondant "f". En appuyant à nouveau sur cette touche, la vitesse est désactivée et le pilote "f" s'éteint. La machine



répond à cette commande qu'elle est à l'arrêt.

PILOTE CHARGEMENT DÉSÉQUILIBRÉ (e)

L'essoreuse est équipée d'un système en mesure d'évaluer l'équilibre du chargement. Si la machine détecte que les niveaux de vibration sont trop élevés, elle suspend son cycle, allume ce voyant et émet un signal sonore. Pour réinitialiser ce signal, il suffit de relancer le cycle ou bien d'éteindre la machine à partir de l'interrupteur général (fig A 1).



PILOTE ALARME (g)

Ce pilote apporte les différents messages de sécurité et d'alarme de la machine. Ces messages sont décrits à la section : liste des alarmes. Pour réinitialiser un message, éteindre la machine à partir de l'interrupteur général (fig A 1) ou bien la débrancher du réseau.

Description du cycle de fonctionnement :

Cycle à vitesse rapide (pilote touche "escargot" éteint Fig A f).

IMPORTANT : Si le panier contient plus de 7 kg de produit, veillez à n'utiliser que l'option de vitesse lente (pilote fig A f allumé).

À couvercle fermé, en appuyant sur la touche de démarrage de cycle (Fig A 3), le cycle commence. Il comporte trois séquences :

- Verrouillage du panier. La machine effectue un premier démarrage court pour verrouiller le panier sur son support.
- Puis elle démarre à vitesse lente et effectue une évaluation de l'équilibre du chargement. Si le chargement est déséquilibré, la machine s'arrête, le pilote "chargement déséquilibré" (Fig A e) s'allume en émettant un signal sonore. Dans ce cas, il est nécessaire de secouer le panier pour mieux répartir le chargement, puis redémarrer. Si l'évaluation de l'équilibre du chargement est jugé correct, la machine s'arrête puis aussitôt redémarre à vitesse maximale.
- Dès que la machine a atteint sa vitesse maximale, elle poursuit son cycle jusqu'à la fin et s'arrête automatiquement en émettant un signal

sonore de fin de cycle. L'équilibre du chargement est contrôlé en permanence durant tout le processus. Si le contrôle du chargement détecte une anomalie quelconque, la machine s'arrête, le pilote "chargement déséquilibré" (Fig A e) s'allume en émettant un signal sonore.

Cycle à vitesse lente (pilote touche "escargot" allumé Fig A f).

À couvercle fermé, en appuyant sur la touche de démarrage de cycle (Fig A 3), le cycle commence. Il comporte deux séquences :

- Verrouillage du panier. La machine effectue un premier démarrage court pour verrouiller le panier sur son support.

- Ensuite la machine redémarre, et dès qu'elle a atteint sa vitesse lente, elle poursuit son cycle jusqu'à la fin et s'arrête automatiquement en émettant un signal sonore de fin de cycle. L'équilibre du chargement est contrôlé en permanence durant tout le processus. Si le contrôle du chargement détecte une anomalie quelconque, la machine s'arrête, le pilote "chargement déséquilibré" (Fig A e) s'allume en émettant un signal sonore.

Quelle que soit l'option choisie, si le couvercle est ouvert, le cycle s'arrête. En appuyant à nouveau sur la touche de démarrage de cycle (Fig A 3), le cycle redémarre, mais en repartant du début. Chargement de la machine et mise en marche. Mode opératoire.

ATTENTION :

Avant d'utiliser pour la première fois la machine, nettoyez le panier avec de l'eau savonneuse (tiède), rincez et laissez sécher. Passer un chiffon humide sur les autres parties de la machine.

Pour remplir la machine :

- Soulever le couvercle de fermeture de la machine.
- Remplir le panier aux 3/4 de sa capacité, de préférence hors de la machine, pour éviter d'obstruer la vidange.
- Les salades doivent être versées propres dans le panier de centrifugation. Séparer les feuilles abimées et noircies. Ne pas les appuyer en les insérant dans le panier.
- Placer le panier sur l'axe de la machine, vérifier qu'il est dans la bonne position en le faisant tourner manuellement d'1/4 de tour.
- Secouer le panier pour équilibrer le chargement le plus possible.
- Fermer le couvercle, choisir le cycle, la vitesse souhaitée puis appuyer sur la touche de démarrage de cycle (Fig A 3).

IMPORTANT : Si le panier contient plus de 7 kg de produit, veillez à n'utiliser que l'option de vitesse lente (pilote fig A f allumé).

- Lorsque le cycle de centrifugation est finalisé, la machine s'arrête automatiquement et un signal sonore se déclenche.
- Pour augmenter le rendement de la machine, utiliser 2 paniers. Pour éviter des temps d'attente, les opérations de remplissage et de vidage du panier peuvent être effectuées pendant l'autre cycle de fonctionnement

Capacité

ES-200 : 10-14 pièces de salades ou 12 kg de légumes.

ES-100 : 5-7 pièces de salades ou 6 kg de légumes.

Pour le nettoyage et la conservation du produit

a) Lavage et rinçage :

- Séparer et choisir les feuilles soigneusement. Important : Ôter les feuilles abimées.
- Laver et laisser tremper dans de l'eau très froide (4-5°C)

- Rincer correctement les feuilles de salade.

b) Centrifugation :

- Éliminer l'eau de lavage et de trempage.

c) Conservation :

- Ne pas couper les feuilles en morceaux avant leur utilisation. Conserver au froid entre 0 et 5°C.

Nettoyage de l'essoreuse :

Pour le nettoyage quotidien de la machine :

a) Le panier doit être nettoyé hors de la machine et immédiatement après son utilisation. Utiliser de l'eau chaude et n'importe quel détergent courant pour laver la vaisselle, à usage domestique et alimentaire. Il convient de rincer abondamment avec de l'eau chaude. Enfin, utiliser un chiffon propre avec de l'alcool éthylique pour nettoyer les parties en contact avec des aliments.

b) **IMPORTANT** : Ne pas laver l'intérieur ni l'extérieur de la machine par un jet direct d'eau ou un tuyau sous pression. Utiliser un chiffon humide et n'importe quel détergent habituel. Ne pas utiliser d'eau de javel, de produits chimiques agressifs ou des éponges à récurer métalliques.

ENTRETIEN ET CONSERVATION

Avant toute intervention pour le nettoyage, la révision ou la réparation de la machine, il est obligatoire de débrancher la machine du réseau électrique.

État des amortisseurs :

Vérifier l'état des amortisseurs régulièrement. Pour cela, vérifier le déplacement uniforme du panier dans toutes les directions lorsqu'il est en place, en le penchant. Si ce n'est pas le cas, il est possible qu'un amortisseur soit endommagé. Contacter le service technique agréé pour sa réparation. Il est également recommandé qu'un technicien du service technique agréé vérifie visuellement l'état des amortisseurs au moins une fois par an.

État des roues :

Contrôler visuellement l'état des roues régulièrement et vérifier que le fonctionnement des freins est correct.

État de la vidange :

Avant toute utilisation, vérifier que le tuyau de vidange de la machine n'est pas obstrué et qu'il ne contient pas de déchets pouvant gêner l'évacuation de l'eau vers l'extérieur de la machine.

Problèmes de fonctionnement :

La machine s'arrête de nombreuses fois à cause d'un chargement déséquilibré :

- Veiller à bien répartir le chargement et secouer le panier à chaque cycle.
- Vérifier l'état des amortisseurs. Ils peuvent être endommagés.
- Vérifier l'état des roues. Elles peuvent être endommagées.
- Vérifier l'état général de la machine. Un élément est peut être mal fixé et provoque l'augmentation des vibrations sur la machine.

La machine ne s'allume pas :

- Vérifier que le courant arrive sur la plaque de contrôle.
- Vérifier que le bandeau de commandes est bien connecté à la plaque de contrôle.

État du détecteur de porte :

Si en appuyant sur la touche "démarrage de cycle" (Fig A-3) avec le couvercle abaissé la machine ne démarre pas mais le pilote correspondant à cette touche (Fig A "d") commence à clignoter, cela signifie qu'il existe un problème sur le détecteur magnétique de la porte ou de son

aimant.

Thermique du moteur :

Si le "pilote alarme" (Fig A g) clignote rapidement et la plaque émet un signal sonore intermittent aussi rapide que le clignotement du pilote, cela signifie que le protecteur thermique du moteur s'est déclenché. Cela signifie qu'une erreur quelconque est survenue sur le moteur, l'axe est grippé, le panier tape contre quelque chose...

Vérification du bandeau de commandes :

- Lorsque l'interrupteur général est allumé, à chaque fois qu'on appuie sur une touche, la plaque émet un "bip" et la fonction correspondante est activée.

Liste des alarmes de la plaque électronique :

Elle s'affiche lorsque le "pilote alarme" (Fig A g) est allumé et un autre pilote clignote. Par conséquent :

- Le "pilote alarme" (Fig A g) est allumé et le "pilote cycle court" (Fig A a) clignote : Courant trop élevé à la sortie du variateur.
- Le "pilote alarme" (Fig A g) est allumé et le "pilote cycle moyen" (Fig A b) clignote : Court-circuit à la sortie du variateur.
- Le "pilote alarme" (Fig A g) est allumé et le "pilote cycle long" (Fig A c) clignote : Tension trop élevée sur l'alimentation.
- Le "pilote alarme" (Fig A g) est allumé et le "pilote démarrage cycle" (Fig A d) clignote : Tension trop basse sur l'alimentation.
- Le "pilote alarme" (Fig A g) est allumé et le "pilote vitesse lente" (Fig A f) clignote : La température des IGB est trop élevée. Vérifier le dissipateur du variateur et attendre que la température baisse.

Pour réinitialiser ces alarmes, appuyer sur la "touche interrupteur général" (Fig A 1) ou bien débrancher la machine du réseau et attendre quelques minutes.

AUTRES OBSERVATIONS IMPORTANTES

- Si le câble d'alimentation est détérioré et il convient d'en installer un neuf, ce remplacement ne pourra être effectué que par un service technique agréé par SAMMIC.

- Cet appareil n'est pas destiné à être utilisé par des personnes dont les capacités physiques, sensorielles ou mentales sont réduites (enfants de 8 ans et plus, inclus), ou n'ayant pas les connaissances et l'expérience nécessaires, sauf si elles ont reçu des instructions concernant l'usage de l'appareil et si elles sont sous la supervision d'une personne responsable de leur sécurité, et qu'elles aient compris les dangers que cela implique. Les enfants ne doivent pas jouer avec l'appareil.

Le nettoyage et l'entretien à réaliser par l'utilisateur, ne doivent pas être faits par les enfants sans supervision.

- Cette machine doit être utilisée sous surveillance, ne jamais laisser la machine en marche sans que personne n'en ait la responsabilité.

- Niveau de bruit de la machine, en marche, placée à 1,6 m de hauteur et 1 m de distance, inférieur à 70 dB(A).
Bruit de fond : 32 dB(A).

MODELLI

Il manuale descrive l'installazione, il funzionamento e la manutenzione delle centrifughe per insalata ES-100 ed ES-200. Il riferimento del modello e le caratteristiche sono indicate sulla targhetta d'identificazione posta sulla macchina.

Direttiva Macchine 2006/42/CE

Direttiva Bassa Tensione 2006/95/CE

Direttiva Compatibilità Elettromagnetica 2004/108/CE

Norma Centrifughe per insalata: UNE-EN 13621

Norma sull'igiene e i materiali alimentari: ANSI-NSF 8 e ANSI-NSF 51.

Grado di protezione conforme alla norma UNE-EN 60529: comandi IP-55 e il resto della macchina IP-23

I modelli a 120V/60Hz/1~ sono conformi alle norme UL-763 e CSA C22.2

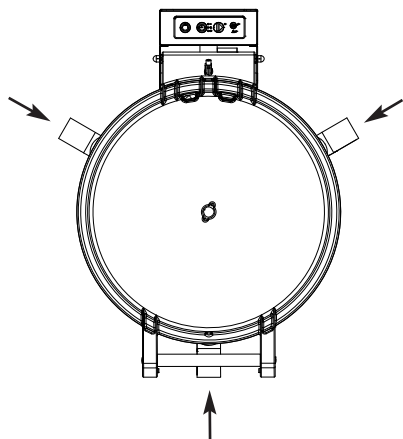
MESSA IN FUNZIONE E INSTALLAZIONE

Per ottenere le migliori prestazioni, come altresì una corretta conservazione della macchina, è necessario seguire le istruzioni contenute in questo manuale.

Ubicazione

Le centrifughe sono dotate di ruote che ne consentono lo spostamento. Devono pertanto essere posizionate in un luogo che preveda:

- a) Una superficie piana, orizzontale e rigida al fine di evitare vibrazioni e rumori. È indispensabile posizionare la centrifuga come indicato nella figura e frenare le tre ruote.



- b) Scarico per evacuazione dell'acqua. Diametro minimo di 35 mm (1 3/8 in). Evitare gomiti e tubi inclinati nel collegamento allo scarico. Nel caso in cui non si disponga di uno scarico, è possibile sistemare un recipiente di altezza massima non superiore a 150 mm (6 inch) immediatamente sotto il troppopieno della macchina. È necessario tenere conto del fatto che deve essere svuotato dopo vari cicli. Verificare che il tubo di scarico della macchina non sia ostruito.

- c) Presa di corrente elettrica.

Una volta concluso il lavoro, è possibile riporre la macchina sotto un bancone, rispettando un'altezza minima di 700 mm (27,6 in) per il modello ES-100 e di 830 mm (32,7 in) per il modello ES-200.

Collegamento elettrico

Controllare che le caratteristiche elettriche della macchina coincidono con quelle della rete.

La centrifuga viene fornita per una tensione da 230V 50-60 Hz monofase o 120V 50-60 Hz monofase.

Predisporre una presa di corrente a muro, con interruttore generale di sezionamento e con protezione differenziale e magnetotermica 2P (da 13 A a 20 A) e relativa spina. Posizionare un interruttore generale o la spina in modo accessibile per scollegare la macchina.

ATTENZIONE: IL COLLEGAMENTO A TERRA È OBBLIGATORIO. PERICOLO DI FOLGORAZIONE. Il variatore è munito di un filtro che conduce a terra le perturbazioni esistenti. Per questo motivo può accadere che il differenziale dell'impianto agisca in maniera intempestiva. Si raccomanda l'uso di un differenziale proprio per la macchina o di uno di tipo "super-immunizzato". Inoltre, la macchina è provvista di una vite esterna per il collegamento ad un sistema equipotenziale di terra



In tutti i modelli, il motore è trifase ed è comandato da un variatore di frequenza.

Senso di rotazione: il cestello deve ruotare nel senso indicato dalla freccia sulla macchina (antiorario). Ruotando in senso orario il senso di rotazione può essere invertito rimuovendo il coperchio della scatola dei comandi e scambiando due fili nel cavo del motore, all'uscita del variatore.

Caratteristiche del cavo

Le centrifughe vengono fornite con un cavo elettrico lungo 1,5 m, con rivestimento termoplastico. La spina deve essere sempre facilmente accessibile.

FUNZIONAMENTO DEL CONTROLLO ELETTRONICO FIG A



INTERRUTTORE GENERALE (1)



SELEZIONE DURATA DEL CICLO (2):

Premendo varie volte consecutive il tasto "2" si seleziona la durata del ciclo di lavaggio secondo tre tempi diversi:

Le spie indicano il ciclo selezionato:

"a": Ciclo breve.

"b": Ciclo medio.

"c": Ciclo lungo.



AVVIO DEL CICLO E SELEZIONE MODALITÀ AUTOMATICA (3):

Avviamento del ciclo:

Con il coperchio chiuso e senza selezionare la modalità automatica, se si preme questo tasto, si avvia il ciclo e si accende la relativa spia "d".

Una volta concluso il ciclo, la macchina si ferma automaticamente ed emette un segnale acustico. È possibile arrestare manualmente il ciclo premendo di nuovo questo tasto. In tutti i casi indicati la spia "d" si spegne.

Selezione modalità automatica:

Se con il coperchio aperto premiamo questo pulsante, la relativa spia "d" inizia a lampeggiare, indicando che è stata attivata la funzione "automatico". Se in modalità automatica si chiude il coperchio, il ciclo si avvia automaticamente senza bisogno di premere alcun tasto.

Una volta concluso il ciclo, la macchina si ferma

automaticamente ed emette un segnale acustico. È anche possibile arrestare manualmente il ciclo premendo di nuovo il tasto di "avvio del ciclo" (Fig A-3). In tutti i casi indicati la spia "d" si spegne. Aprendo il coperchio, la spia "d" inizia a lampeggiare di nuovo, indicando che la funzione "automatico" è ancora attiva.

Per resettare la funzione "automatico" con il coperchio aperto e la spia "d" lampeggiante, premere di nuovo il tasto di "avvio del ciclo" (Fig A-3). La modalità "automatica" viene resettata e la spia "d" si spegne.



SELETORE VELOCITÀ LENTA (4)

Premendo questo tasto viene attivata la velocità di lavaggio lenta e

si accende la corrispondente spia "f". Premendo di nuovo questo tasto viene disattivata la velocità di lavaggio lenta e la spia "f" si spegne. La macchina risponde a questo comando quando è ferma.



SPIA CARICO NON EQUILIBRATO (e)

La centrifuga è dotata di un sistema in grado di valutare l'equilibrio del carico. Nel caso in cui la macchina rilevi che i livelli di vibrazione sono troppo elevati arresta il ciclo, questo led si accende e viene emesso un segnale acustico. Per resettare l'allarme è sufficiente avviare nuovamente il ciclo o spegnere la macchina dall'interruttore generale (Fig A 1).



SPIA ALLARME (g)

Questo segnale emette i vari allarmi di sicurezza e gli allarmi della macchina. Tali allarmi vengono descritti nella sezione "elenco allarmi". Per resettare l'allarme spegnere la macchina dall'interruttore generale (fig A 1) o scollegarla dall'alimentazione.

Descrizione del ciclo di funzionamento:

Ciclo a velocità rapida (spia tasto chiocciola spenta Fig A f).

IMPORTANTE: Nel caso in cui il cestello contenga più di 7 Kg di prodotto, si prega di utilizzare soltanto l'opzione velocità lenta (spia fig A f accesa).

Con il coperchio chiuso, premendo il pulsante di avvio del ciclo (Fig A 3) parte il ciclo, che è diviso in tre parti:

- Blocco cestello. La macchina effettua un primo avvio breve per bloccare il cestello sul relativo supporto.

- Quindi parte a velocità lenta ed effettua un'analisi dell'equilibrio del carico. Se il carico non è equilibrato la macchina si ferma, si accende la spia "carico non equilibrato" (Fig A e) e la macchina emette un segnale acustico. In questo caso è necessario muovere il cestello per meglio distribuire il carico e avviare nuovamente. Se l'analisi dell'equilibrio del carico risulta corretta, la macchina si ferma per poi ripartire immediatamente alla massima velocità.

- Una volta raggiunta la velocità massima, la macchina funziona fino all'esaurimento del tempo del ciclo, arrestandosi automaticamente ed emettendo un segnale acustico alla fine del ciclo. Durante l'intero processo, il controllo continua a verificare l'equilibrio del carico. Nel caso in cui riscontri qualche anomalia in merito, la macchina si ferma, si accende la spia "carico

non equilibrato" (Fig A e) e la macchina emette un segnale acustico.

Ciclo a velocità lenta (spia tasto chiocciola accesa Fig A f).

Con il coperchio chiuso, premendo il pulsante di avvio del ciclo (Fig A 3) parte il ciclo, che è diviso in due parti:

- Blocco cestello. La macchina effettua un primo avvio breve per bloccare il cestello sul relativo supporto.
- La macchina riparte e una volta raggiunta la velocità lenta funziona fino all'esaurimento del tempo del ciclo, arrestandosi automaticamente ed emettendo un segnale acustico alla fine del ciclo. Durante l'intero processo, il controllo continua a verificare l'equilibrio del carico. Nel caso in cui riscontri qualche anomalia in merito, la macchina si ferma, si accende la spia "carico non equilibrato" (Fig A e) e la macchina emette un segnale acustico.

In entrambi i casi, aprendo il coperchio il ciclo viene interrotto. Premendo il pulsante di avvio del ciclo (Fig A 3), il ciclo parte di nuovo, ma da capo. Carico della macchina e avvio. Modalità operativa.

ATTENZIONE:

Prima di utilizzare la macchina per la prima volta, pulire il cestello con acqua saponosa (tiepida), sciacquare e fare asciugare. Pulire il resto della macchina con un panno umido.

Per riempire la macchina:

- a) Sollevare il coperchio di chiusura della macchina.
- b) Per una centrifuga ottimale, riempire il cestello per $\frac{3}{4}$ della sua capacità, preferibilmente fuori dalla macchina al fine di evitare l'ostruzione dello scarico.
- c) L'insalata deve essere inserita nel cestello della centrifuga pulita. Rimuovere le foglie rovinata e scure. Non pigiate le foglie durante l'inserimento nel cestello.
- d) Posizionare il cestello sull'albero della macchina, verificando che si trovi in posizione corretta facendo compiere $\frac{1}{4}$ di giro al cestello.
- e) Muovere il cestello per equilibrare il più possibile il carico.
- f) Chiudere il coperchio, selezionare il ciclo, la velocità desiderata e premere il tasto di avvio del ciclo (Fig A 3).

IMPORTANTE: Nel caso in cui il cestello contenga più di 7 Kg di prodotto, si prega di utilizzare soltanto l'opzione velocità lenta (spia fig A f accesa).

- g) Alla fine della centrifuga la macchina si ferma automaticamente ed emette un segnale acustico.
- h) Per aumentare il rendimento della macchina usare 2 cestelli. Per evitare tempi di attesa, le operazioni di riempimento e svuotamento del cestello devono essere svolte durante l'esecuzione del ciclo.

Capacità

ES-200: 10-14 caspi di insalata o 12 kg di verdura.

ES-100: 5-7 caspi di insalata o 6 kg di verdura.

Per la pulizia e la conservazione del prodotto

a) Lavaggio e risciacquo:

- Separare e selezionare con cura le foglie. Importante: Rimuovere le foglie rovinata.
- Lavare e lasciare in ammollo in acqua molto fredda (4-5 °C)
- Risciacquare bene le foglie di insalata.

b) Centrifuga:

- Eliminare l'acqua di lavaggio e ammollo.

c) Conservazione:

- Non tagliare le foglie fino al momento del consumo. Conservare al fresco, a temperatura compresa tra 0 e 5°C.

Pulizia della centrifuga:

Per la pulizia quotidiana della macchina:

a) Il cestello deve essere pulito estraendolo dalla macchina subito dopo l'utilizzo. Usare acqua calda e il detergente a uso domestico-alimentare abitualmente utilizzato per lavare i piatti. Risciacquare con abbondante acqua calda. Infine, usare un panno pulito e alcol etilico per pulire le zone a contatto con gli alimenti.

b) **IMPORTANTE:** Non pulire l'interno né l'esterno della macchina con un getto diretto d'acqua o con un tubo a pressione. Utilizzare un panno umido e un detergente abituale. - Non usare candeggina, prodotti chimici aggressivi o spugnette metalliche.

MANUTENZIONE E CONSERVAZIONE

Prima di effettuare le operazioni di pulizia, revisione o riparazione della macchina, è obbligatorio scollegarla dalla rete elettrica.

Condizioni degli ammortizzatori:

Controllare regolarmente le condizioni degli ammortizzatori. Con il cestello in posizione, fletterlo e verificare che lo spostamento sia uniforme in tutte le direzioni. In caso contrario, potrebbe esserci un ammortizzatore danneggiato. Contattare immediatamente il servizio tecnico autorizzato per la riparazione. Si raccomanda inoltre di far controllare visivamente gli ammortizzatori a un addetto del servizio tecnico autorizzato una volta all'anno.

Condizioni delle ruote:

Verificare regolarmente, a livello visivo, le condizioni delle ruote, controllando che i freni funzionino correttamente.

Condizioni dello scarico:

Prima di ogni utilizzo si prega di verificare che il tubo di scarico della macchina non sia ostruito. Un'eventuale ostruzione potrebbe impedire l'uscita dell'acqua dalla macchina.

Anomalie di funzionamento:

La macchina si ferma spesso a causa del carico non equilibrato:

- Cercare di suddividere il carico e muovere il cestello durante ogni ciclo.
- Verificare le condizioni degli ammortizzatori. Potrebbero essere danneggiati.
- Verificare le condizioni delle ruote. Potrebbero essere danneggiati.
- Verificare lo stato generale della macchina. Potrebbe essersi allentato qualche componente, aumentando le vibrazioni della macchina.

La macchina non si accende:

- Controllare che la piastra di comando riceva corrente.
- Controllare che la tastiera sia correttamente collegata alla piastra di comando.

Stato del rilevatore porta:

Nel caso in cui la macchina, con il coperchio abbassato, non parta premendo il tasto di "avvio del ciclo" (Fig A-3) e la relativa spia (Fig A "d") inizi a lampeggiare, significa che c'è qualche problema con il rilevatore magnetico della porta o con il relativo magnete.

Dispositivo termico di protezione del motore:

Nel caso in cui la "spia allarme" (Fig A g) lampeg-

gi velocemente e la piastra emetta un segnale acustico intermittente altrettanto rapido, significa che il dispositivo termico di protezione del motore è entrato in funzione. Significa che il motore ha qualche problema, che l'albero è inceppato, che il cestello tocca in qualche punto, ecc.

Controllo della tastiera:

- Con l'interruttore generale acceso, ogni volta che viene premuto un tasto la piastra emette un "bip" e viene eseguita la relativa funzione.

Elenco degli allarmi della piastra elettronica:

Si verifica quando la "spia allarme" (Fig A g) è accesa e un'altra spia lampeggia. Quindi:

- La "spia allarme" (Fig A g) è accesa e la "spia ciclo breve" (Fig A a) lampeggia: Troppa corrente all'uscita del variatore.
- La "spia allarme" (Fig A g) è accesa e la "spia ciclo medio" (Fig A b) lampeggia: Cortocircuito all'uscita del variatore.
- La "spia allarme" (Fig A g) è accesa e la "spia ciclo lungo" (Fig A c) lampeggia: Alimentazione con tensione troppo elevata:
- La "spia allarme" (Fig A g) è accesa e la "spia avvio ciclo" (Fig A d) lampeggia: Alimentazione con tensione troppo bassa.
- La "spia allarme" (Fig A g) è accesa e la "spia velocità lenta" (Fig A f) lampeggia: La temperatura degli amplificatori a IGB è troppo alta. Controllare il dissipatore del variatore e attendere che la temperatura si abbassi.

Per resettare l'allarme premere il "tasto interruttore generale" (fig A 1) o scollegare la macchina dall'alimentazione. Attendere alcuni minuti.

ALTRE OSSERVAZIONI IMPORTANTI

- Se il cavo di alimentazione è deteriorato ed è necessario installarne uno nuovo, tale sostituzione potrà essere realizzata esclusivamente dal servizio tecnico autorizzato di SAMMIC.
- Questo apparecchio non è destinato all'uso da parte di persone (bambini compresi con età dagli 8 anni o superiore) le cui capacità fisiche, sensoriali o mentali sono ridotte o che non hanno esperienza o competenze, tranne in caso di supervisione o istruzioni relative all'uso dell'apparecchio da parte di un responsabile della sicurezza e comprendere i pericoli che implica. I bambini non dovrebbero giocare con l'apparecchio. La pulizia e la manutenzione deve essere eseguita dall'utente e non devono eseguirla dei bambini senza supervisione.
- Questa macchina è a uso monitorato. Non lasciarla mai in funzione senza la supervisione di un responsabile.
- Il livello di rumorosità della macchina, in funzione, a 1,6 m di altezza e 1 m di distanza, è inferiore a 70 dB(A). Rumore di fondo: 32 dB(A).

MODELOS

Este manual descreve a instalação, o funcionamento e a manutenção do escorredor de verduras ES-100 e ES-200. A referência do modelo e as suas características encontram-se indicadas na placa de identificação colocada sobre a máquina.

Directiva sobre maquinaria 2006/42/CE

Directiva sobre baixa tensão 2006/95/CE

Directiva sobre compatibilidade electromagnética 2004/108/CE

Norma relativa a escorredores de verduras: UNE-EN 13621

Norma de higiene e materiais alimentares: ANSI-NSF 8 e ANSI-NSF 51.

Índice de proteção segundo a norma UNE-EN 60529: Comandos IP-55 e as restantes da máquina IP-23

Os modelos de 120 V/60 Hz/1~ cumprem as normas UL-763 e CSA C22.2

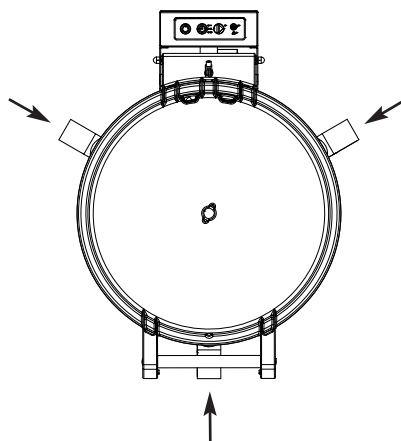
COLOCAÇÃO EM FUNCIONAMENTO E INSTALAÇÃO

Para obter as melhores prestações e manter a máquina em bom estado de conservação, devem seguir-se cuidadosamente as instruções de instalação incluídas neste manual.

Local de instalação

Os escorredores estão equipados com rodas, para que tenham a mobilidade necessária no local de instalação da máquina:

a) Uma superfície plana, horizontal e rígida, para evitar vibrações e ruídos. O escorredor tem de ser obrigatoriamente instalado tal como indica a figura, e ter as três rodas travadas.



b) Descarga para o escoamento da água. Diâmetro mínimo de 35 mm (1 3/8 pol.). Na ligação com a descarga, evitar cotovelos e inclinações.

Se não existir um sistema de descarga, pode colocar-se um recipiente com uma altura máxima de 150 mm (6 polegadas), mesmo por baixo do escoamento da máquina. Ter em conta que é necessário esvaziar este recipiente depois de alguns ciclos.

Certificar-se de que o tudo de descarga da própria máquina não está obstruído.

c) Ficha eléctrica.

Quando os trabalhos estiverem concluídos, e se se pretender guardar a máquina debaixo de um contador, respeitar uma altura mínima de

armazenamento de 700 mm (27.6 pol.) para a ES-100 e de 830 mm (32.7 pol.) para a ES-200.

Ligação eléctrica

Verificar se as características eléctricas da máquina coincidem com as da rede.

O escorredor é fornecido para tensão de 230V 50-60 Hz monofásica ou 120V 50-60 Hz monofásica.

Preparar uma tomada de corrente mural, com interruptor geral de seccionamento e proteção diferencial e magnetotérmica de 2P (de 13 A a 20A), com a respetiva ficha. Colocar um interruptor geral ou a ficha de forma acessível para desligar a máquina.

ATENÇÃO: É OBRIGATORIA A LIGAÇÃO À TERRA. PERIGO DE ELECTROCUSSÃO. O variador está provido de um filtro que conduz as perturbações existentes à terra. Por este motivo, pode acontecer que o diferencial da instalação atue de forma inesperada. Recomenda-se utilizar um diferencial próprio para a máquina ou um do tipo "super imunizado". Além disso a máquina está equipada com um parafuso externo para a ligação a um sistema equipotencial de terra.



Em todos os modelos, o motor é trifásico e é comandado por um variador de frequência.

Sentido de rotação: o cesto deve girar de acordo com a seta indicada na máquina (sentido oposto ao dos ponteiros do relógio). Se girar no sentido oposto, o sentido de rotação pode ser invertido, soltando a tampa da caixa de comando e mudando 2 fios do cabo do motor, à saída do variador.

Características do cabo

Os escorredores são fornecidos com um cabo eléctrico de 1,5 m de comprimento, com revestimento termoplástico. A ficha tem de estar sempre acessível para o utilizador.

FUNÇÕES DO COMANDO ELECTRÓNICO

FIG A



INTERRUPTOR GERAL (1)



SELECÇÃO DA DURAÇÃO DO CICLO (2):

Mediante sucessivas pressões da tecla "2", selecciona-se a

duração do ciclo entre três tempos diferentes: Os pilotos indicam o ciclo seleccionado:

"a": Ciclo curto.

"b": Ciclo médio.

"c": Ciclo longo.



ARRANQUE DO CICLO E SELECÇÃO DO MODO AUTOMÁTICO (3):

Arranque do ciclo:

Com a tampa fechada e sem seleccionar o modo automático, a pressão desta tecla arranca o ciclo, iluminando-se o correspondente piloto "d".

Quando o ciclo terminar, a máquina para automaticamente e ouve-se um sinal acústico. Também é possível parar o ciclo manualmente, premindo novamente esta tecla. Em todos estes casos, o piloto "d" apaga-se.

Seleccção do modo automático:

Ao pressionar esta tecla com a tampa aberta, o

respectivo piloto "d" começa a piscar, indicando que a função "automático" foi activada. No modo automático, se se fechar a tampa, o ciclo arranca automaticamente, sem ser necessário pressionar tecla alguma.

Quando o ciclo terminar, a máquina para automaticamente e ouve-se um sinal acústico. Também é possível interromper manualmente o ciclo, pressionando novamente a tecla de "arranque de ciclo" (Fig A-3). Em todos estes casos, o piloto "d" apaga-se. Abrir a tampa, o piloto "d" começa a piscar novamente, indicando que a função "automático" continua activada.

Para restabelecer esta função "automático" como tampa aberta e o piloto "d" a piscar, pressionar novamente a tecla de "arranque de ciclo" (Fig A-3). O modo "automático" é restabelecido e o piloto "d" apaga-se.



SELECTOR DE VELOCIDADE LENTA (4):

A pressão desta tecla activa a velocidade lenta, iluminando-se o correspondente piloto "f". Premindo novamente esta tecla, desactiva-se a velocidade lenta e o piloto "f" apaga-se. A máquina reage a esta tecla quando está parada.



PILOTO CARGA DESEQUILIBRADA (e)

O escorredor está equipado com um sistema capaz de medir o equilíbrio da carga. Se a máquina detectar que os níveis de vibração são demasiado elevados, interrompe o ciclo, acende este LED e emite um apito. Para restabelecer este aviso, basta reiniciar o ciclo ou desligar a máquina, através do interruptor geral (fig A 1).



PILOTO ALARME (Fig A g)

Os diferentes avisos de segurança e alarmes da máquina ocorrem a partir deste piloto. Os mesmos são descritos no capítulo da lista de alarmes. Para restabelecer este aviso, desligar a máquina com o interruptor geral (fig A 1) ou desligá-la da rede.

Descrição do ciclo de funcionamento:

Ciclo com velocidade rápida (piloto tecla caracol apagado Fig A f).

IMPORTANTE: Se o cesto tiver mais de 7 kg de produto, utilizar apenas a opção de velocidade lenta (piloto fig A f aceso).

Com a tampa fechada, ao premir a tecla de início do ciclo (Fig A 3), inicia-se o ciclo, que está dividido em três partes:

- Encaixe do cesto. A máquina efectua um primeiro arranque curto para encaixar o cesto no seu suporte.

- Em seguida, arranca com velocidade lenta e analisa o equilíbrio da carga. Se a carga estiver desequilibrada, a máquina para, o piloto "carga desequilibrada" (Fig A e) acende-se, com um sinal acústico. Neste caso, é necessário agitar o cesto, para distribuir melhor a carga e reiniciar o ciclo. Se a análise de equilíbrio da carga estiver correcta, a máquina para e volta a arrancar com a velocidade máxima.

- Uma vez alcançada a velocidade máxima, a máquina funciona até terminar o tempo do ciclo, e para automaticamente, emitindo um sinal acústico de fim de ciclo. Durante todo este processo, o comando continua a monitorizar o estado de equilíbrio da carga. Se, por acaso, for

detectada alguma incidência deste tipo, a máquina para e o piloto "carga desequilibrada" (Fig A e) acende-se, emitindo um sinal acústico. Ciclo com velocidade lenta (piloto tecla caracol aceso Fig A f).

Com a tampa fechada, ao premir a tecla de início do ciclo (Fig A 3), inicia-se o ciclo, que está dividido em duas partes:

- Encaixe do cesto. A máquina efectua um primeiro arranque curto para encaixar o cesto no seu suporte.
- Em seguida, a máquina volta a arrancar e, uma vez alcançada a velocidade lenta, a máquina funciona até terminar o tempo do ciclo, e para automaticamente, emitindo um sinal acústico de fim de ciclo. Durante todo este processo, o comando continua a monitorizar o estado de equilíbrio da carga. Se, por acaso, for detectada alguma incidência deste tipo, a máquina para e o piloto "carga desequilibrada" (Fig A e) acende-se, emitindo um sinal acústico.

Em qualquer uma das opções, o ciclo para se se abrir a tampa. Se premirmos novamente a tecla arranque do ciclo (Fig A 3), o ciclo reinicia-se, mas desde o início.

Carga da máquina e colocação em funcionamento. Modo de funcionamento.

ATENÇÃO:

Antes de utilizar a sua máquina pela primeira vez, limpar o cesto com água com detergente (morna), enxaguar e deixá-lo secar. Passar um pano húmido pelo resto da máquina.

Para encher a máquina:

- a) Levantar a tampa de fecho da máquina.
- b) Para um escorrido ideal, encher o cesto a $\frac{3}{4}$ da sua capacidade, preferencialmente fora da máquina, para não obstruir a descarga.
- c) As alfaces devem ser introduzidas limpas no cesto de centrifugação. Separar as folhas partidas e escurecidas. Não apertar as folhas de alface, ao introduzi-las no cesto.
- d) Colocar o cesto no eixo da máquina, verificar que está devidamente colocado, rodando-o $\frac{1}{4}$ de volta.
- e) Agitar o cesto para equilibrar a carga, o máximo possível.
- f) Fechar a tampa, seleccionar o ciclo, a velocidade pretendida e premir a tecla de arranque do ciclo (Fig A 3).

IMPORTANTE: Se o cesto tiver mais de 7 kg de produto, utilizar apenas a opção de velocidade lenta (piloto fig A f aceso).

- g) No final da centrifugação, a máquina para automaticamente e emite um sinal acústico.
- h) Para aumentar o rendimento da máquina, utilizar 2 cestos. Para evitar tempos de espera, as tarefas de enchimento e esvaziamento do cesto realizam-se durante o ciclo.

Capacidade

ES-200: 10-14 alfaces ou 12 kg de verduras.

ES-100: 5-7 alfaces ou 6 kg de verduras.

Para a limpeza e conservação do produto

- a) Lavado e enxaguado:
 - Separar e escolher as folhas adequadamente. Importante: Remover as folhas más.
 - Lavar e deixar de molho em água muito fria (4-5 °C)
 - Enxaguar bem as folhas de alface.
- b) Centrifugado:
 - Eliminar a água de lavagem e de imersão.
- c) Conservação:
 - Não cortar as folhas em pedaços, até ao

momento da sua utilização. Manter no frio, entre 0 e 5°C.

Limpeza do escorredor:

Para a limpeza diária da máquina:

- a) O cesto deve ser limpo fora da máquina, imediatamente depois da sua utilização. Utilizar água quente ou qualquer outro detergente convencional para lavar loiça de uso doméstico-alimentar. Enxaguar com muita água quente. Por fim, utilizar um pano limpo com álcool etílico para limpar as zonas que estão em contacto com os alimentos.
- b) **IMPORTANTE:** Não limpar o interior, nem o exterior da máquina com um jacto de água directo ou com mangueira de pressão. Utilizar um pano húmido com um detergente convencional. Não utilizar lixívia, produtos químicos agressivos ou lâ de aço.

MANUTENÇÃO E CONSERVAÇÃO

Antes de qualquer intervenção para a limpeza, revisão ou reparação da máquina, é obrigatório desligar a máquina da rede eléctrica.

Estado dos amortecedores:

Verificar, de tempo a tempo, o estado dos amortecedores. Para tal, com o cesto colocado, flectir o mesmo e verificar se o encaixe é uniforme em todos os sentidos. Se não for o caso, significa que algum amortecedor pode estar danificado. Contactar um serviço de assistência técnica autorizado para realizar a reparação da máquina. Também aconselhamos que um técnico de manutenção inspecione visualmente os amortecedores.

Estado das rodas:

De tempo a tempo, inspecionar visualmente o estado das rodas e verificar se travozes funcionam correctamente.

Estado da descarga:

Antes de cada utilização, certificar-se de que o tubo de descarga da própria máquina está isento de obstruções que possam evitar a saída da água da máquina.

Indicentes de funcionamento:

A máquina para muitas vezes por desequilíbrio da carga:

- Tentar distribuir a carga homogeneamente e agitar o cesto em cada ciclo.
- Verificar o estado dos amortecedores. Poderão estar danificados.
- Verificar o estado das rodas. Poderão estar danificados.
- Verificar o estado geral da máquina. Alguma peça poderá estar solta, fazendo aumentar a vibração da máquina.

A máquina não se liga:

- Verificar se a corrente eléctrica chega à placa de comando.
- Verificar se o teclado está bem ligado à placa de comando.

Estado do sensor da porta:

Se, ao pressionar a tecla de "arranque de ciclo" (Fig A-3) com a tampa descida e máquina não arrancar, mas o respetivo piloto (Fig A "d") começar a piscar, significa que existe um problema com o detector magnético da porta ou com o respectivo íman.

Térmico motor:

Se o "piloto alarme" (Fig A g) piscar muito depressa e a placa emitir um apito intermitente, tão rápido como o piscar do piloto, significa que o protector térmico do motor actuou. Significa que

existe algum problema com o motor, que o eixo está entupido, que o cesto fica preso em algum sítio..

Comprovação do teclado:

- Com o interruptor geral aceso, cada vez que se pressiona uma tecla, a placa emite um "bip" e realiza-se a função correspondente.

Lista de alarmes próprios da placa electrónica:

Ocorre quando o "piloto alarma" (Fig A g) está aceso e outro piloto pisca. Ou seja:

- O "piloto alarme" (Fig A g) está aceso e o "piloto ciclo curto" (Fig A a) pisca: Demasiada corrente à saída do variador.
- O "piloto alarme" (Fig A g) está aceso e o "piloto ciclo médio" (Fig A b) pisca: Curto-circuito à saída do variador.
- O "piloto alarme" (Fig A g) está aceso e o "piloto ciclo longo" (Fig A c) pisca: Tensão demasiado elevada na alimentação:
- O "piloto alarme" (Fig A g) está aceso e o "piloto arranque longo" (Fig A d) pisca: Tensão demasiado baixa na alimentação:
- O "piloto alarme" (Fig A g) está aceso e o "velocidade lenta" (Fig A f) pisca: A temperatura dos IGBs é demasiado alta. Verificar o dissipador do variador e aguardar, até que a temperatura desça.

Para restabelecer estes alarmes, premir a "tecla interruptor geral" (Fig A 1) ou desligar a máquina da rede e aguardar uns minutos.

OUTRAS OBSERVAÇÕES IMPORTANTES

- Se o cabo de alimentação se deteriorar e for necessário instalar um novo, essa substituição só poderá ser realizada por um serviço técnico reconhecido pela SAMMIC.
- Este aparelho não se destina a ser utilizado por pessoas (incluindo crianças de 8 anos ou mais) cujas capacidades físicas, sensoriais ou mentais são diminuídas, ou que têm falta de experiência ou conhecimentos, excepto sob supervisão, ou após receberem instruções sobre a utilização do aparelho, por uma pessoa responsável pela sua segurança e que faça compreender os perigos implicados. As crianças não devem utilizar o aparelho.
- A limpeza e o mantimento a realizar pelo utilizador não devem ser realizados pelas crianças, sem supervisão.

- Esta máquina é de uso vigiado; nunca deixar a máquina em funcionamento sem vigilância.
- Nível de ruído da máquina, em funcionamento, colocada a 1,6 m de altura e 1 m de distância, inferior a 70 dB(A). Ruído de fundo: 32 dB(A).

FIG. A / ZCHNG. A

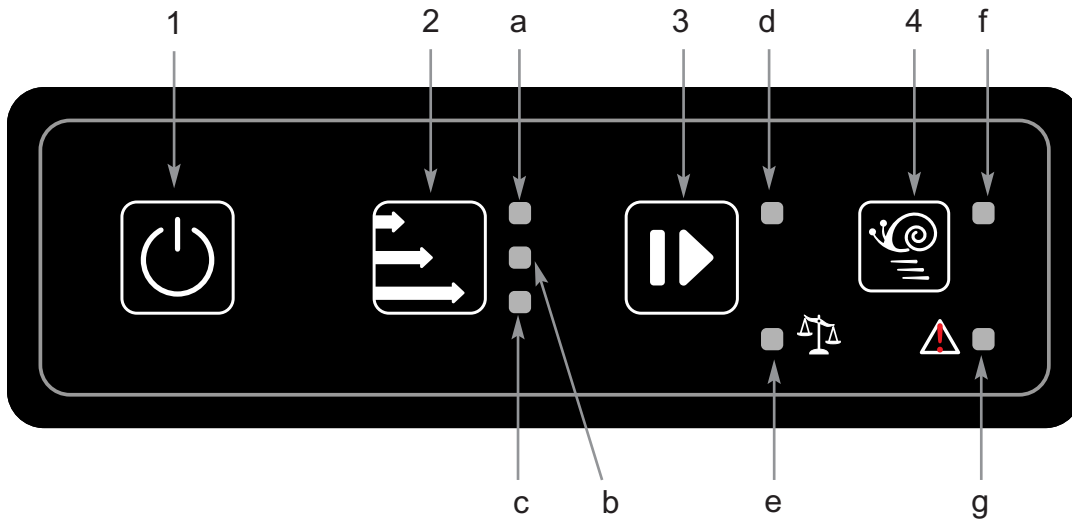
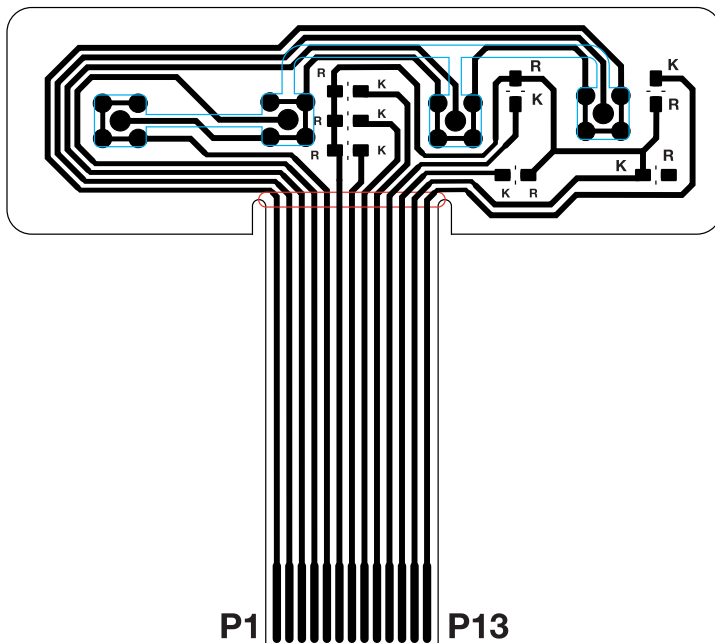
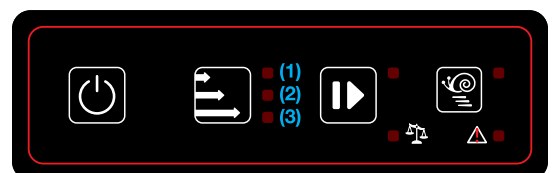


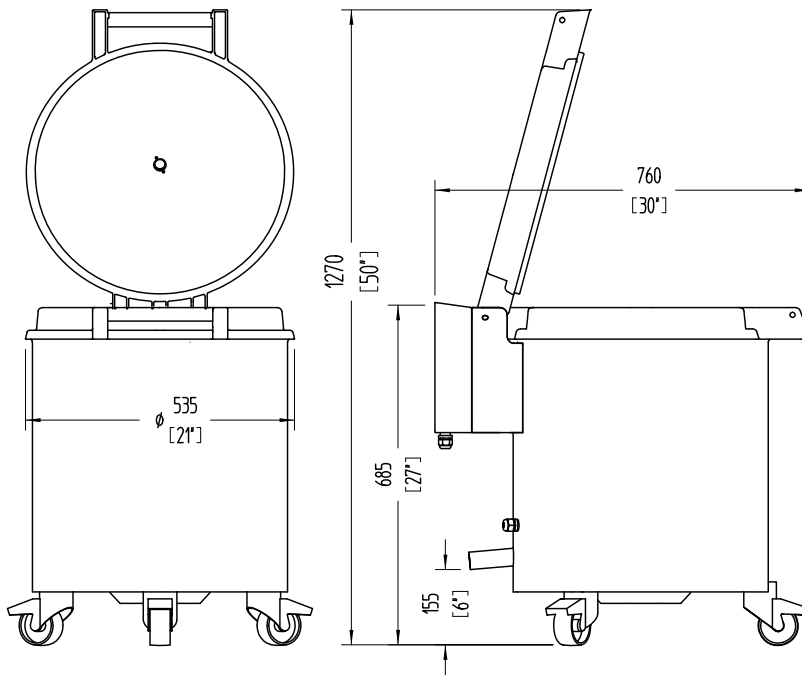
FIG. B / ZCHNG. B



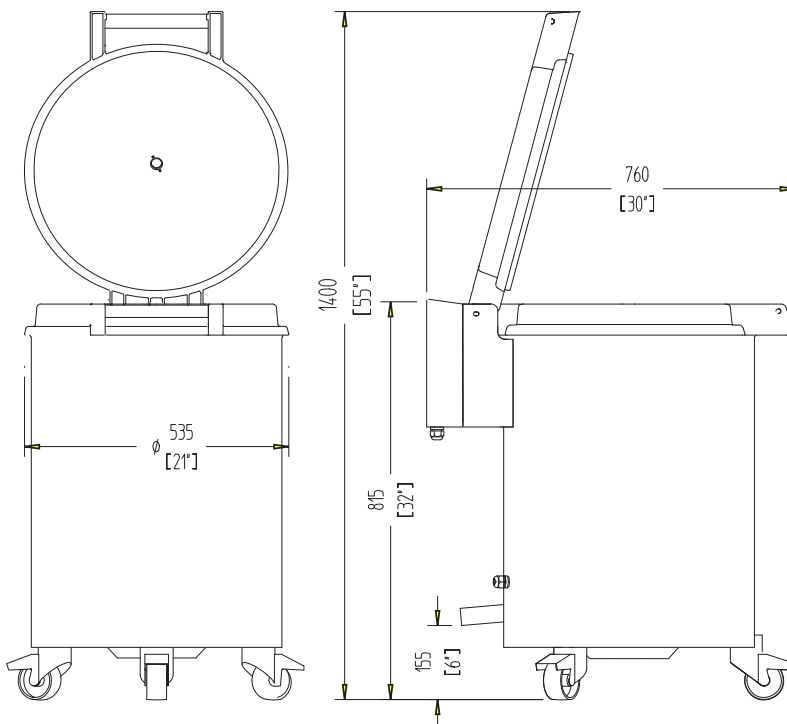
| | P1 | P6 |
|-----|--------|-------|
| | | ánodo |
| P2 | | |
| P3 | | |
| P4 | | |
| P5 | | |
| P7 | cátodo | (3) ■ |
| P8 | cátodo | (2) ■ |
| P9 | cátodo | (1) ■ |
| P10 | cátodo | ■ |
| P11 | cátodo | ■ |
| P12 | cátodo | ■ |
| P13 | cátodo | ■ |



ES-100



ES-200



| CARACTERÍSTICAS | SPECIFICATIONS | EIGENSCHAFTEN | ES-100 | ES-200 |
|---|--------------------------------------|---|---|------------------------|
| CAPACIDAD POR OPERACIÓN CABEZAS DE LECHUGA | LOADING CAPACITY HEADS OF LETTUCE | KAPAZITÄT PRO ARBEITSGANG SALATKÖPFE | 6 Kg / 13lbs 5-10 | 12 Kg / 26lbs 10-20 |
| PRODUCCIÓN / HORA | HOURLY OUTPUT | PRODUKTION / STUNDE | 120/360 Kg / 250/800lbs./h | 240 / 720 Kg |
| VELOCIDAD DE ROTACIÓN DE CESTA | BASKET ROTATIONAL SPEED | DREHGESCHWINDIGKEIT DES KORBS | 350-900 rpm | 350-900 rpm |
| ALIMENTACIÓN | ENERGY SUPPLY | BESCHICKUNG | 230V / 50-60Hz /1~ · 120V / 50-60Hz /1~ | |
| POTENCIA | POWER | LEISTUNG | 550 W / ¾Hp | 550 W ¾Hp |
| DIMENSIONES | DIMENSION | ABMESSUNGEN | | |
| - Ancho | - Width | - Breite | 540mm / 21¼" | 540mm / 21¼" |
| - Fondo | - Depth | - Tiefe | 750mm / 29½" | 750mm / 29½" |
| - Alto | - Height | - Höhe | 685mm / 26 ⅙ | 815mm / 62" |
| PESO NETO | NET WEIGHT | NETTOGEWICHT | 48 Kg / 106 lbs | 52 Kg / 115 lbs |

| CARACTÉRISTIQUES | CARATTERISTICHE | CARACTERÍSTICAS | ES-100 | ES-200 |
|---|--|------------------------------------|---|------------------------|
| CAPACITÉ PAR OPÉRATION PIECES DE SALADES | CAPACITÀ PER OPERAZIONE CASPI DI INSALATA | CAPACIDADE POR OPERAÇÃO ALFACES | 6 Kg / 13lbs 5-10 | 12 Kg / 26lbs 10-20 |
| PRODUCTION / HEURE | PRODUZIONE/ORA | PRODUÇÃO / HORA | 120/360 Kg / 250/800lbs./h | 240 / 720 Kg |
| VITESSE DE ROTATION DU PANIER | VELOCITÀ DI ROTAZIONE DELLA CESTA | VELOCIDADE DE ROTAÇÃO DO CESTO | 350-900 rpm | 350-900 rpm |
| ALIMENTATION | ALIMENTAZIONE | ALIMENTAÇÃO | 230V / 50-60Hz /1~ · 120V / 50-60Hz /1~ | |
| PUISSANCE | POTENZA | POTENCIA | 550 W / ¾Hp | 550 W ¾Hp |
| DIMENSIONS | DIMENSIONI | DIMENSÕES | | |
| - Largeur | - Larghezza | - Largura | 540mm / 21¼" | 540mm / 21¼" |
| - Profondeur | - Fondo | - Profundidade | 750mm / 29½" | 750mm / 29½" |
| - Hauteur | - Altezza | - Altura | 685mm / 26 ⅙ | 815mm / 62" |
| POIDS NET | PESO NETTO | PESO LÍQUIDO | 48 Kg / 106 lbs | 52 Kg / 115 lbs |

 **sammic**



UNE-EN ISO 9001

SAMMIC, S.L. Basarte, 1 - 20720 AZKOITIA (Spain) - www.sammic.com

04-14 - 2901245/1